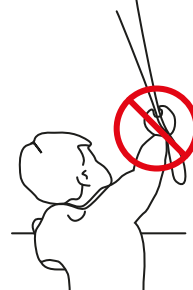


Montage Rollo Typ K

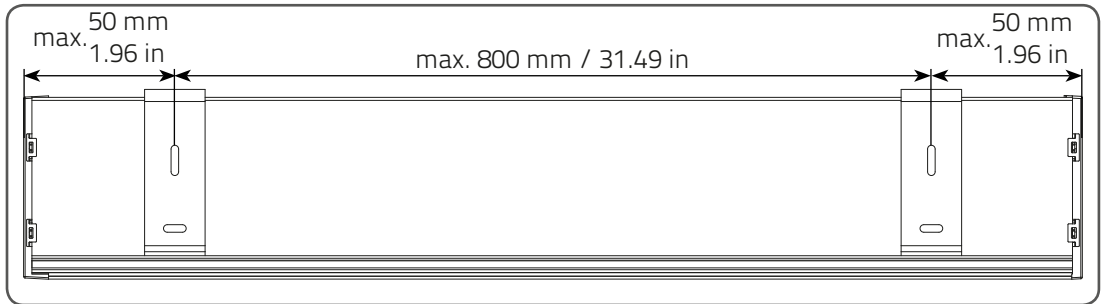
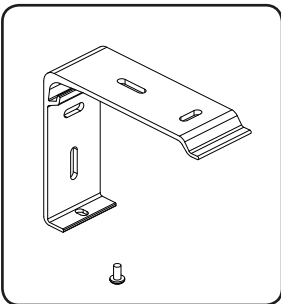
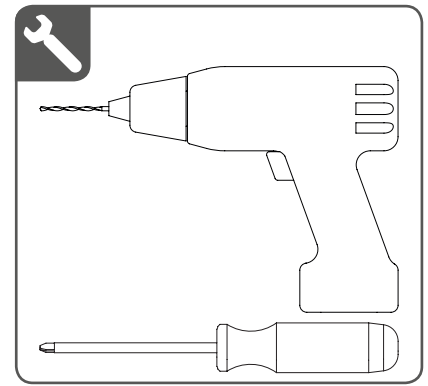
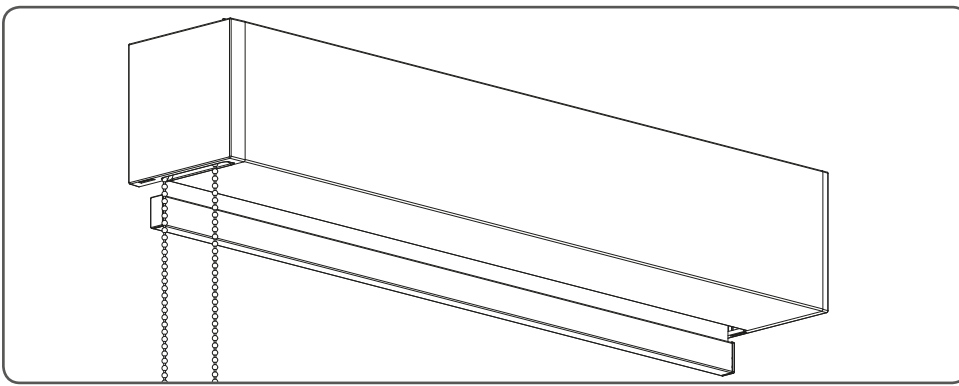
Bitte lesen Sie diese Montageanleitung sorgfältig vor der Montage und Verwendung.
Montage kann von Laien durchgeführt werden. Produkt ist nur für den Innenbereich geeignet.

⚠️ WARNUNG

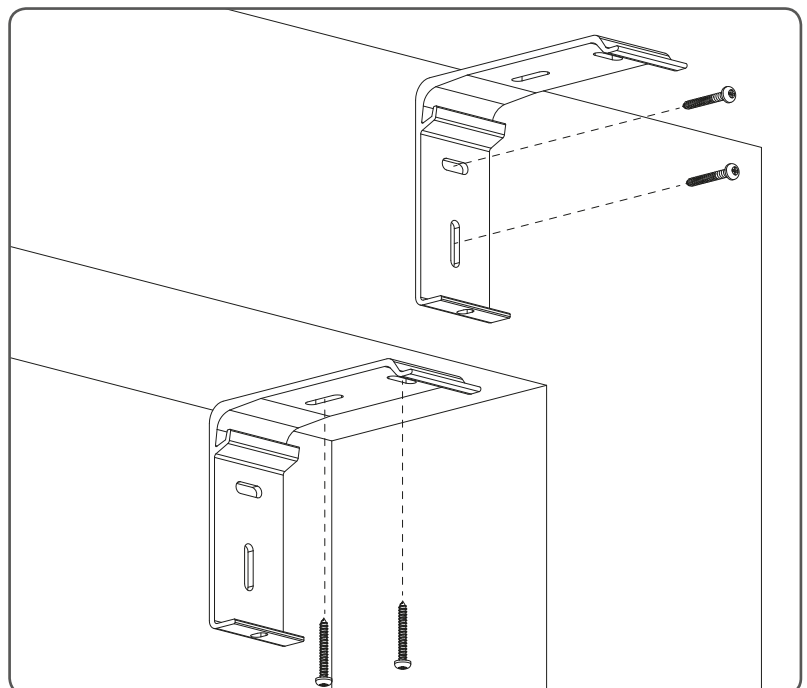
- Kleinkinder können sich unter Umständen in den Schlaufen von Schnüren, Ketten und Bändern zur Bedienung der Fensterverkleidung verfangen und erwürgen. Es besteht die Gefahr, dass sie sich Schnüre um den Hals wickeln.
- Um dies zu verhindern, sind die Schnüre aus der Reichweite von Kleinkindern zu halten.
- Kinderbetten und Einrichtungsgegenstände sollten sich nicht in der Nähe der Bedienschnüre befinden.
- Schnüre nicht zusammenbinden.
Darauf achten, dass Schnüre sich nicht verdrehen und eine Schlaufe bilden.
- Um das Risiko derartiger Unfälle zu verringern, bitte die mitgelieferten Sicherheitsvorrichtungen gemäß der Montageanleitung installieren und verwenden.

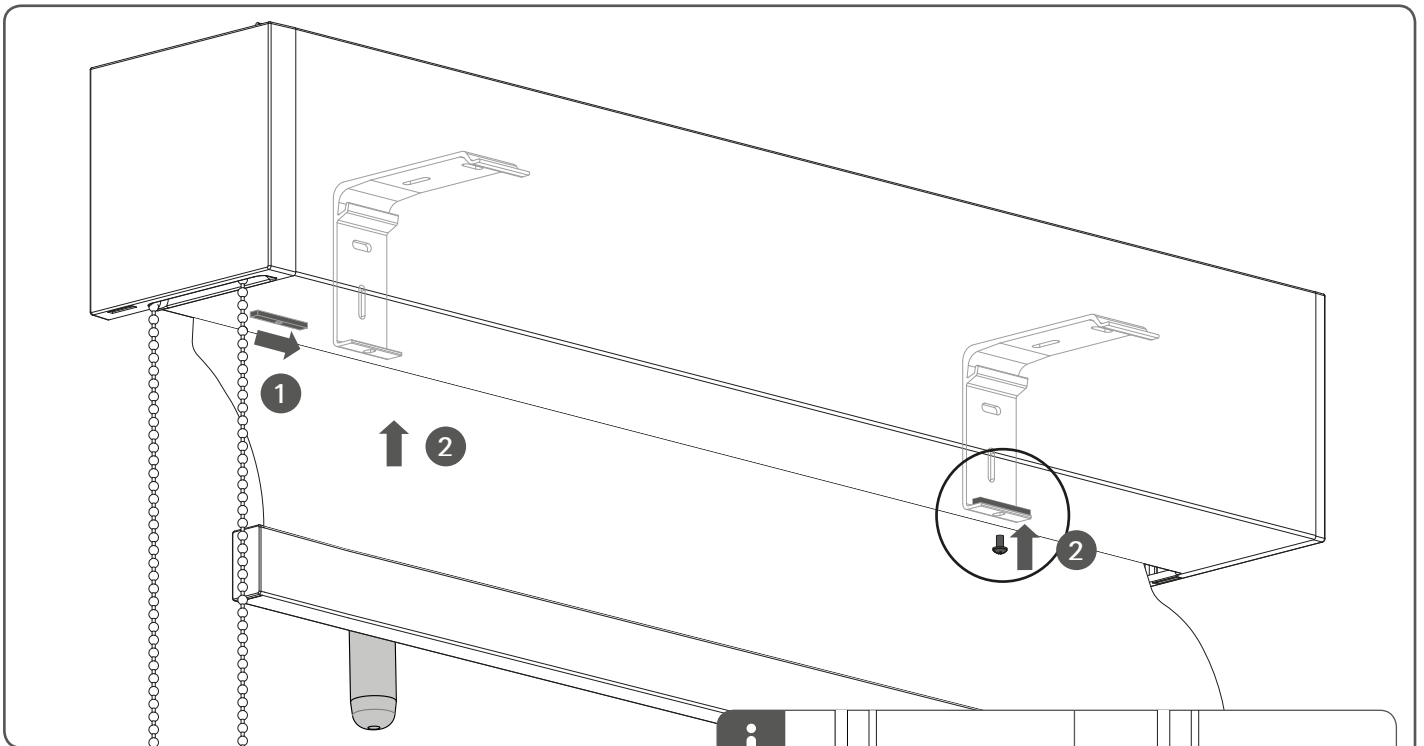
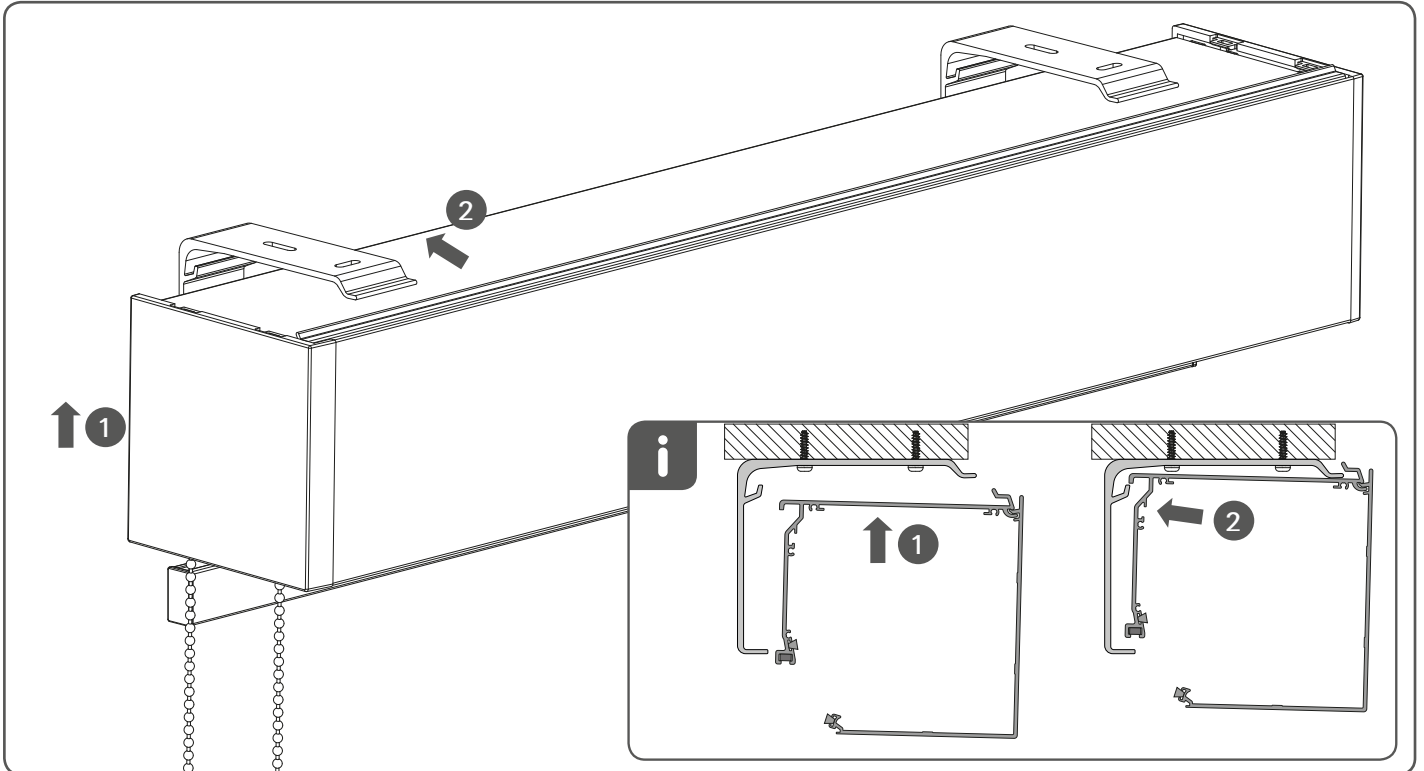


QR


rtube.nl/red240


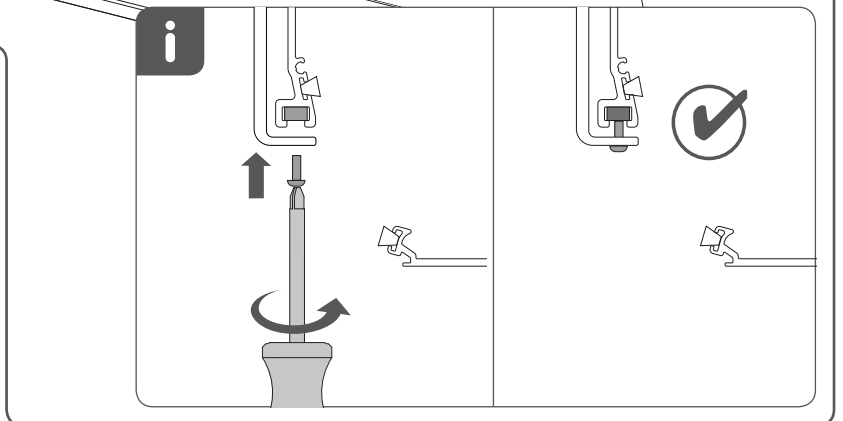
sundiscount®
Wir stellen die Sonne in den Schatten.





⚠️ WARNUNG

Bitte die mitgelieferten Sicherheitsvorrichtungen gemäß der Montageanleitung installieren und verwenden.



Entfernen des Rollos

