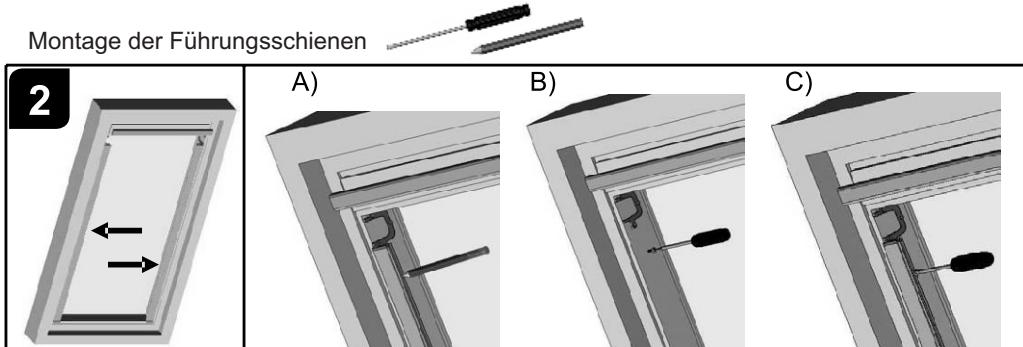
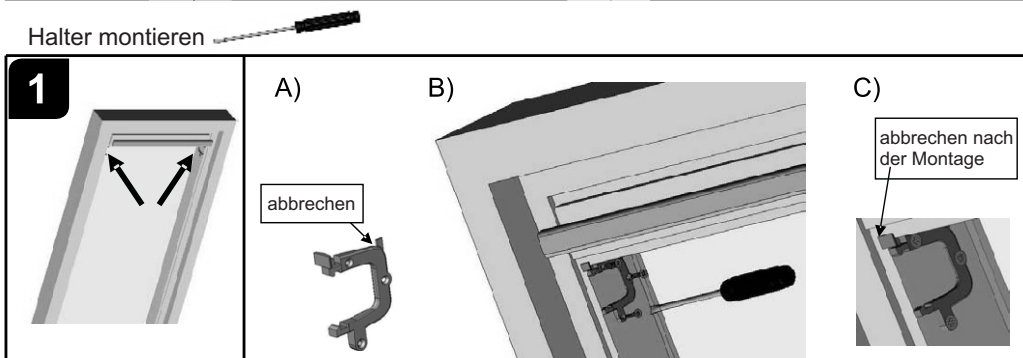
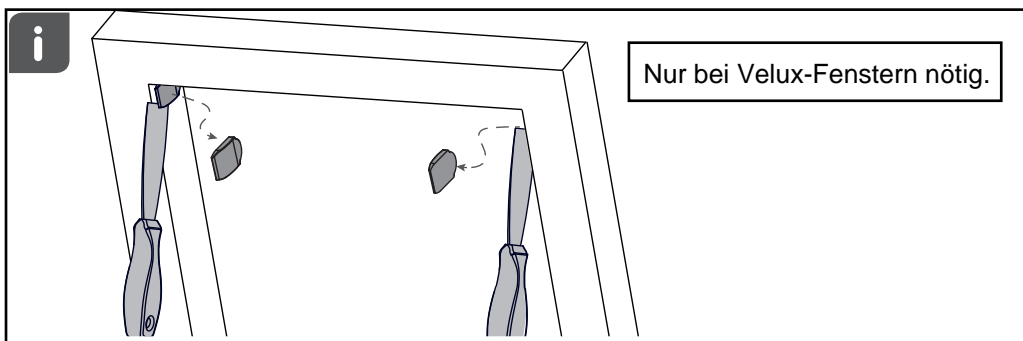
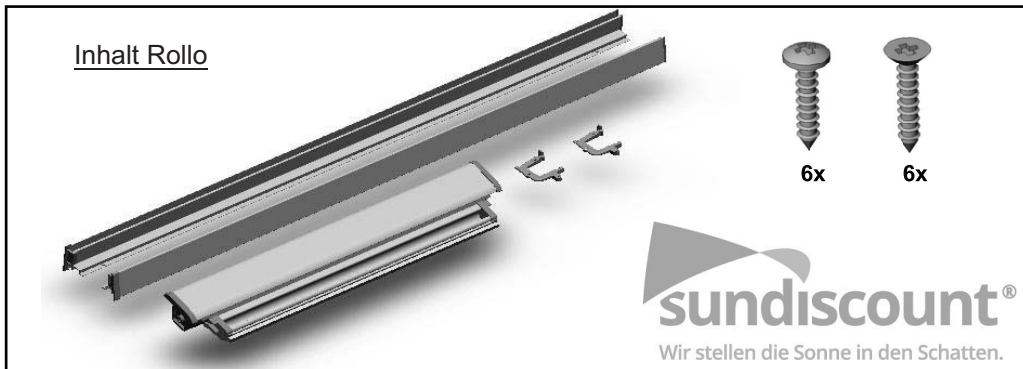
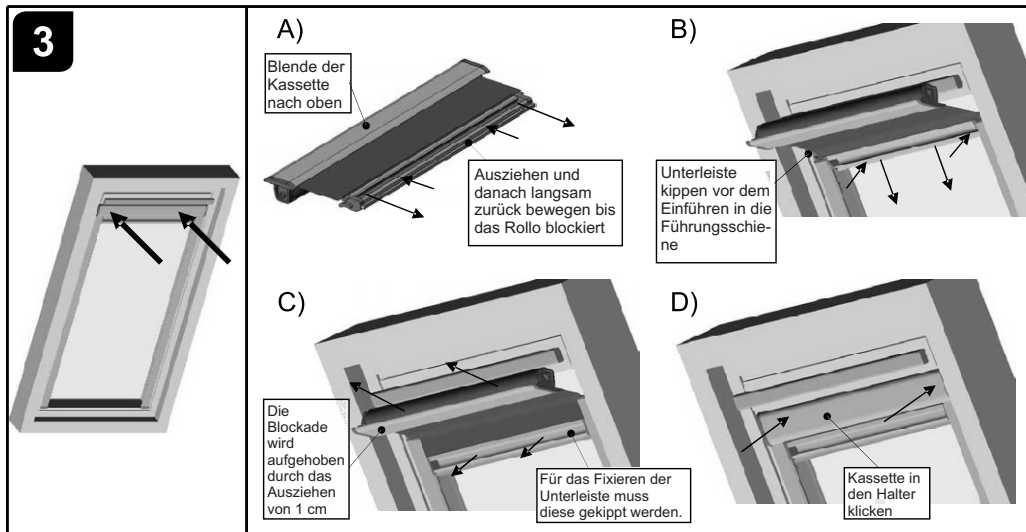


Montageanleitung Typ 90

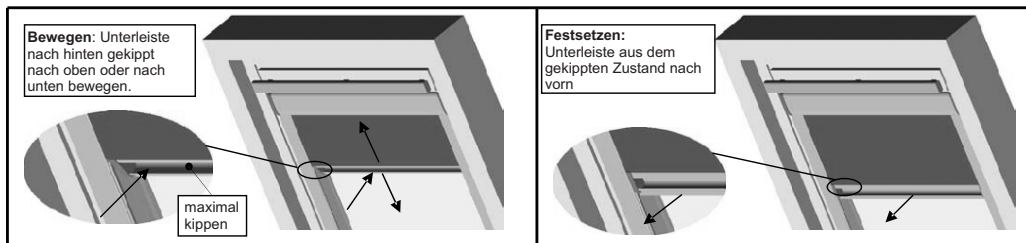
Dachflächenfenster-Rollo Exklusivausführung



Montage der Kassette



Bedienung: (bewegen und festsetzen)



Hinweis: Das Rollo langsam hoch- und herunterziehen, dabei an der Unterleiste mittig bedienen und parallel verfahren!

Nachspannen der Feder:

