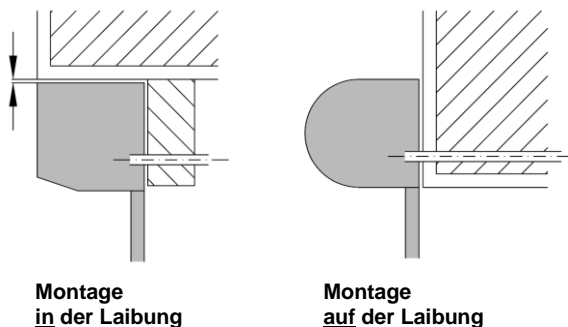


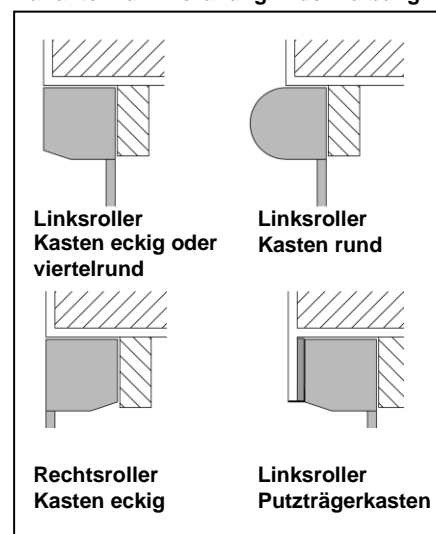
Montageanleitung für den Vorbaurollladen

Montage- und Bewegungsfugen

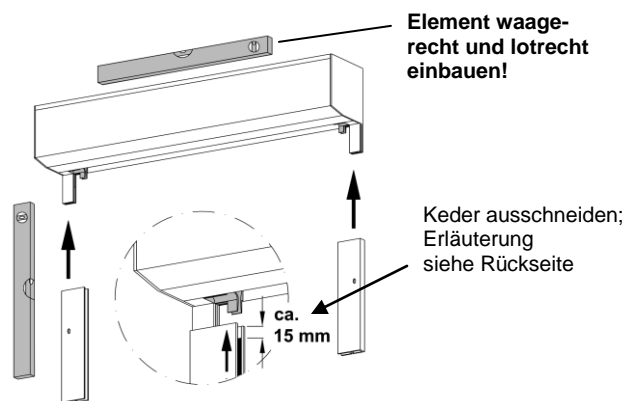
- oben 5 - 10 mm (mit Fugendichtband schließen)
- seitlich jeweils ca. 5 mm
- unten: Unterkante Führungsschiene bis Fensterbank max. 5 mm Abstand



Varianten für Anordnung in der Laibung:



1. Maße von Element und Mauerwerksöffnung bzw. Fenster überprüfen
2. Austritt für Gurt, Kabel oder Kegelradgestänge am Kasten abgreifen und entsprechend Wand- bzw. Fensterdurchführung bohren. Speziell bei Gurt muss möglichst waagrecht gebohrt werden, um Beschädigungen am Gurt zu verhindern. Beim Kegelradgestänge darauf achten, dass sich der 4-Kant nicht im Bohrloch verkantet oder schleift – das 4-Kant-Gestänge muss zentrisch im Bohrloch sitzen. (bei 14 mm Gurt ca. 16 mm Bohrung / bei 23 mm Gurt mit Rohrdurchführung ca. 32 mm Bohrung / bei Motorkabel ca. 10 mm Bohrung / bei Kegelradgestänge separate Bohranleitung beachten).



3. Führungsschienen bis zum Anschlag auf den Blendkappen-Steckfuß schieben. Auf gleiche Höhe der Führungsschienen achten (Vorsicht: Einlaufrichter nicht beschädigen!)
4. Dübellöcher für die Befestigung am Mauerwerk anzeichnen und bohren (Dimension je nach Untergrund und verwendeter Schraube)

Gurt-/Schnurbedienung:

6. Gurtdurchführung, Kunststoffrohr, Gurtleitrolle o. ä. auf den Gurt schieben (Rolle nach unten, ggf. Bürste nach oben)
7. Gurt/Schnur an der Federdose so einhängen, daß der Gurt automatisch beim Hochfahren des Panzers in den Wickler eingezogen wird (je nach Wickler-Ausführung muss dazu das Gehäuse geöffnet werden - nach Einhängen des Gurtes Sicherungshaken an der Federdose nach innen drücken und somit entsichern). Darauf achten, daß beim eventuellen Kürzen des Gurtbandes der Rollladenbehang immer geschlossen ist. Bei Arbeiten am Gurt muss die Federdose gegen Entspannen gesichert sein!
8. Wickler raumseitig an Fenster oder Wand befestigen
9. Gurtdurchführung raumseitig an der Mauer- bzw. Fensterdurchführung befestigen. (Rolle dient der Unterstützung des Gurtlaufes!)

Motorbedienung:

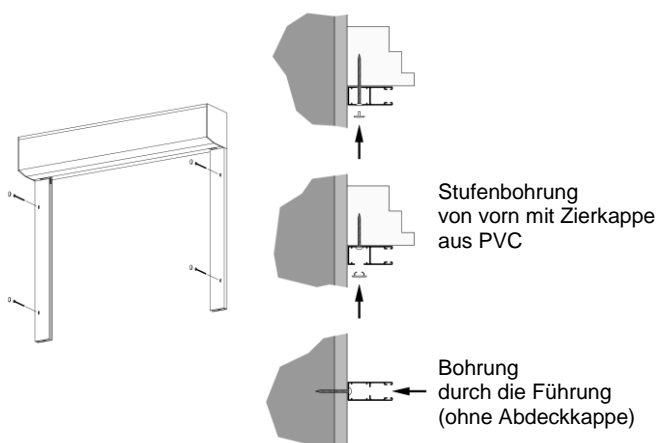
10. Motorkabel nach innen zur Anschlussdose führen. Achtung: Anklebmen ausschließlich nach beiliegendem Anschlussplan des Motorenherstellers. Arbeiten an stromführenden Teilen dürfen nur durch geschultes Fachpersonal durchgeführt werden. – Während der Anschlussarbeiten alle Leitungen und Bauteile stromfrei schalten.

Kurbelbedienung:

11. Gelenklager-Vierkant durch die Mauerdurchführung stecken und am Kegelrad (im Kasten) einfädeln (je nach Ausführung muss ggf. das 4-Kant-Gestänge noch gekürzt werden - siehe Bohranleitung).
12. Gelenklagerplatte raumseitig mit beiliegenden Schrauben an der Mauer-/Fensterdurchführung befestigen.
13. Kurbelgestänge (Profilrohr) auf Gelenklager aufstecken und mit Sicherungsclip (Kunststoff-Ring) fixieren.
14. Klemmhalter raumseitig an Fenster oder Wand befestigen.

15. Kasten als überputzbare Ausführung:

- Vor den Putzarbeiten eine großflächige Armierung über die Fuge zwischen Kasten und Mauerwerk anbringen. (Die zusätzliche Befestigung und Armierung dienen der Vorbeugung von Bewegungsrissen.)



5. Gurt bzw. Motorkabel durch die Mauerdurchführung stecken und Element am Bauwerk befestigen (bei schweren Elementen oder unsicherem Untergrund können zusätzliche Befestigungen (z.B. Kasten am Bauwerk) notwendig sein – hierzu ggf. den Statiker vor Ort befragen) **Element waagrecht und lotrecht einbauen!**



Arbeiten am Rollladen dürfen nur durch qualifiziertes Fachpersonal durchgeführt werden.

Anzahl der Befestigungen pro Führungsschiene:

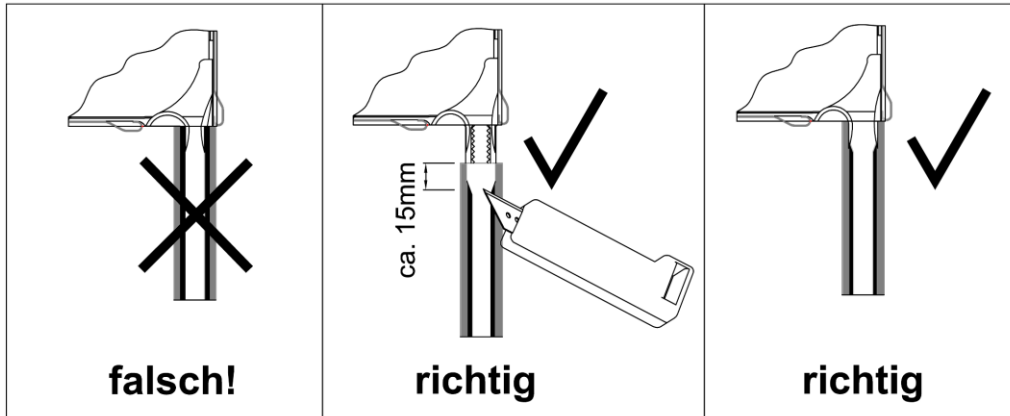
- Elementhöhen bis 150 cm → 2 Befestigungspunkte pro Führungsschiene
Elementhöhen bis 250 cm → 3 Befestigungspunkte pro Führungsschiene
Elementhöhen über 250 cm → 4 Befestigungspunkte pro Führungsschiene

Diese Vorgabe bezieht sich auf eine Montage auf ausreichend tragfähigem Untergrund. Das gleiche gilt für die Dimensionen der beigelegten Verbindungsmittel. In Abhängigkeit des Untergrundes und der statischen Gegebenheiten vor Ort müssen gegebenenfalls alternative Befestigungsmittel gewählt werden.

Ab einem Elementgewicht von 20 kg sind zusätzliche Befestigungen des Kastens am Bauwerk erforderlich.

Bei Elementen als überputzbare Ausführung muss generell der Kasten zusätzlich am Bauwerk befestigt werden.

Führungsschienen-Keder ausschneiden



Um das Verkleben des Panzers im Einlauftrichter zu verhindern:

- Keder am oberen Führungsschienenende im Bereich des Einlaufes ca. 15 mm ausschneiden
(vor der Montage der Führungsschienen durchführen!)

Die Demontage der Revisionsblende muss für Reparaturen jederzeit möglich sein.

Deshalb darf die Revisionsblende nicht eingeputzt oder in eine Wandverkleidung fest eingebaut werden.

Für die Ausführung als Putzträgerkasten wird an der Revisionsblende ein Putzstreifen ausgeführt, der eingeputzt werden kann.

Sicherheits- und Warnhinweise:



- Unfallverhütungsvorschriften der Berufsgenossenschaft beachten!
- Montageort weiträumig absperrern (Verletzungsgefahr von Passanten ausschließen).
- Bei Transport und Montage, wenn möglich, darauf achten, daß eine Person nicht mehr als 25 kg Last hebt.
- Prüfen Sie den Befestigungsuntergrund und dessen Beschaffenheit auf Stabilität und Tragfähigkeit.
- Halten Sie sich bei Befestigung und Montage an die Vorgaben des Produkt-Herstellers, entsprechender DIN- bzw. EN-Vorschriften sowie an Maßgaben der Dübel und Schraubenhersteller.
- Die Anzahl und Dimension der beigelegten Schrauben ist ein Richtwert für die Befestigung. In Abhängigkeit der statischen Gegebenheiten vor Ort müssen alternative Befestigungsmittel gewählt werden.
- Arbeiten an elektrisch betriebenen Bauteilen bzw. stromführenden Komponenten dürfen nur durch geschultes und geeignetes Fachpersonal durchgeführt werden.
- Während der Anschlussarbeiten alle Leitungen und Bauteile stromfrei schalten.
- Achtung: Anklebmen ausschließlich nach beiliegendem Anschlussplan des Motorenherstellers.

Für nicht fachgerechte Handhabung übernimmt die Firma VS Sonnenschutzsysteme keine Gewährleistung.

Achtung:



- Beachten Sie die beigelegte Bedienungsanleitung und übergeben Sie diese dem Benutzer nach der Montage.