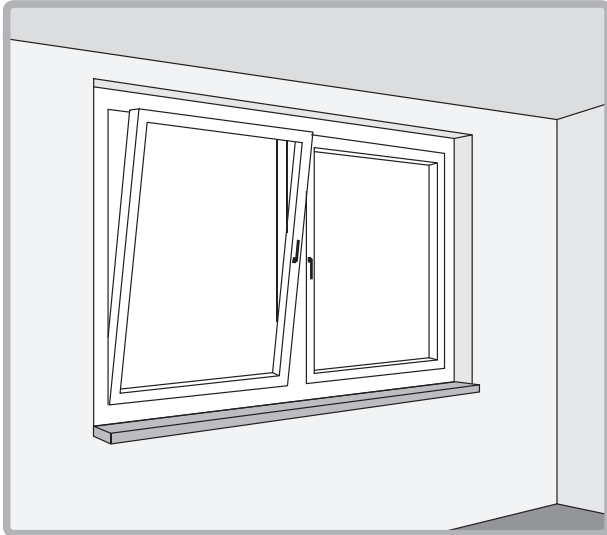


Senkrecht- und Drehkipfenster




Senkrecht- und Drehkipfenster

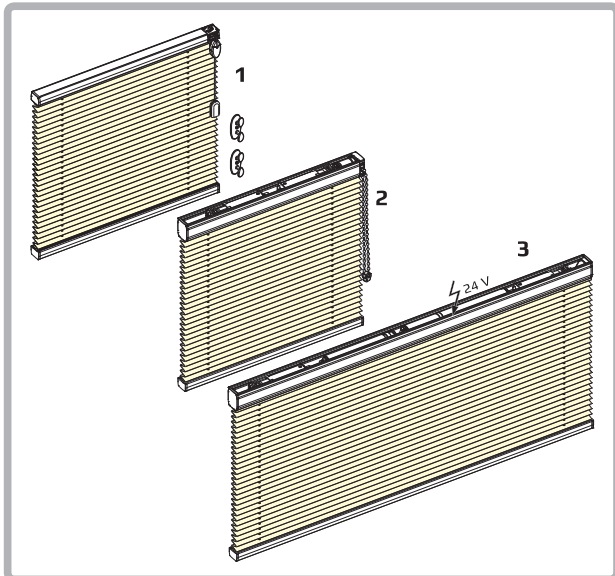
Gespannte Anlagen mit Griffbedienung für Drehkipfenster bis max. 15° Neigung und Sonderformen.

Freihängende Anlagen mit verschiedenen Bedienungs- und Behangvarianten, oder/und mit Pendelsicherung.

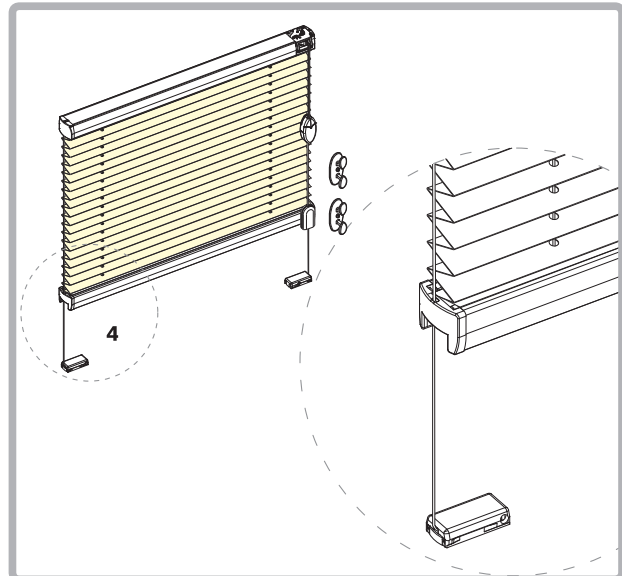
Anlagenbreiten: von 0,20 - 2,20 m

Anlagenhöhen: bis 2,60 m

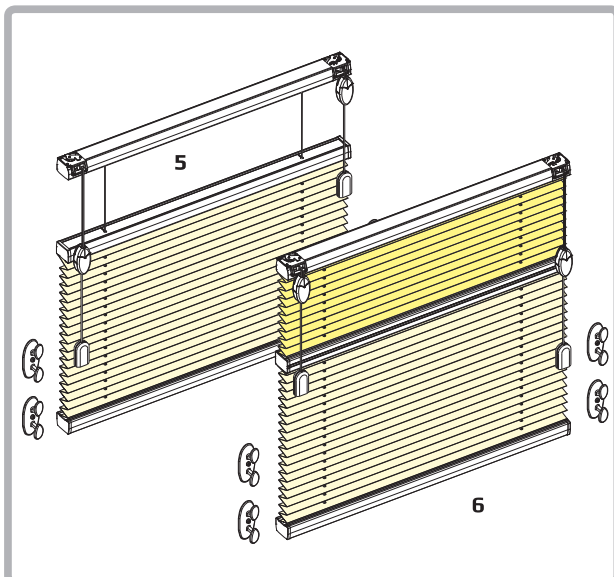
 Bei freihängenden Anlagen mit Schnur- oder Kettenbedienung muss die Kindersicherheit beachtet werden.



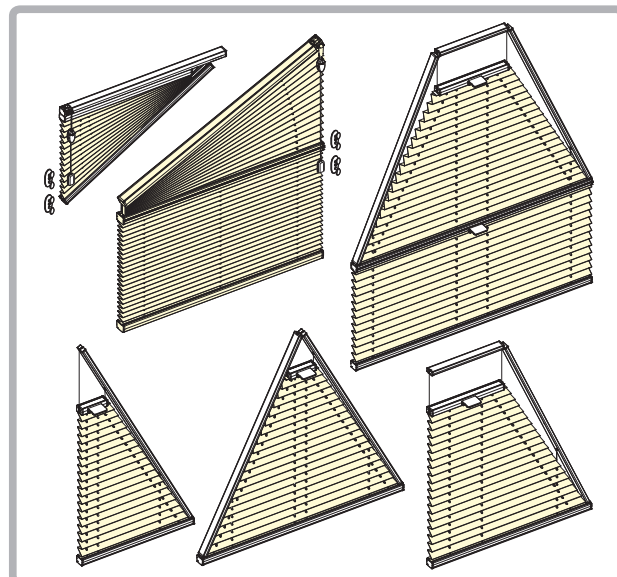
Freihängende Anlagen mit **Schnurbedienung (1)** (integriertes Schnurschloss), mit **Kettenbedienung (2)** oder mit **Motorbedienung (3)** (24 Volt- Motor)



Freihängende Anlagen: für freihängende Anlagen (Drehkipfenster bis max. 15° Neigung). Seitliche Führung durch eine gespannte Schnur. Das Abschlussprofil deckt die Spannschuhe komplett ab.



Behang variabel (5) - Der Behang kann mit einer zweiten Bedienung von oben und unten geöffnet werden.
Zwei Behänge (Tag-Nacht) (6) - 2 verschiedene Behänge sind in einer Anlage kombiniert und einzeln bedienbar.



Sonderformen sind möglich. Unterschiedliche (symmetrische oder asymmetrische) **Dreieck-** oder **Trapezformen** bis hin zu **5-Eck** und **6-Eck** Anlagen