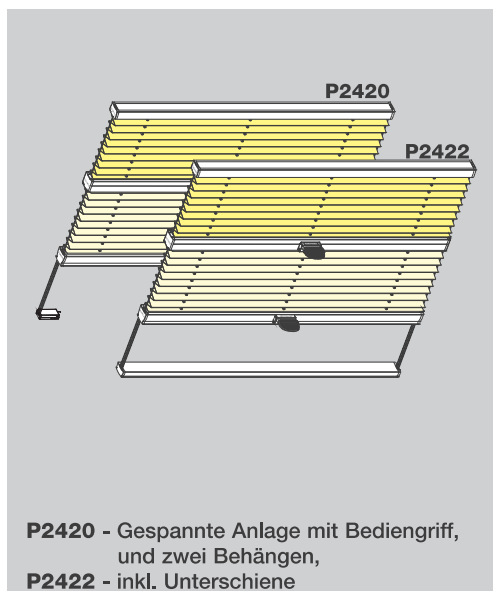


## TYP P2420 / P2422

- Anlagenbreite:** min. 0,20 m  
max. 1,50 m
- Anlagenhöhe:** max. 1,50 m
- Neigungswinkel:** max. 60°
- Behangmuster:** Wahlweise innen oder außen  
(Standard: innen)
- Profilfarbe:** Wahlweise alu, weiß, schwarz,  
beige, bronze, anthrazit
- Bedienungsoption:** Bedienstab 1,00 m, 1,50 m oder 2,00 m
- System:** DECOMATIC® PMA



**P2420** - Gespannte Anlage mit Bediengriff,  
und zwei Behängen,  
**P2422** - inkl. Unterschiene

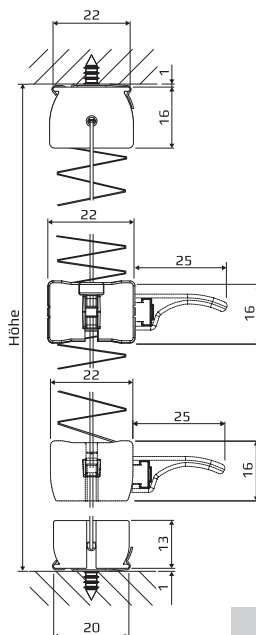
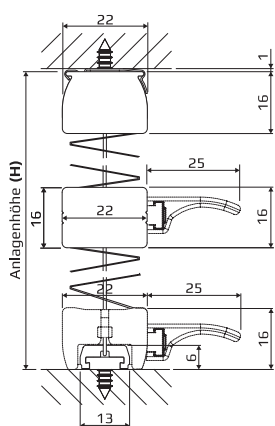
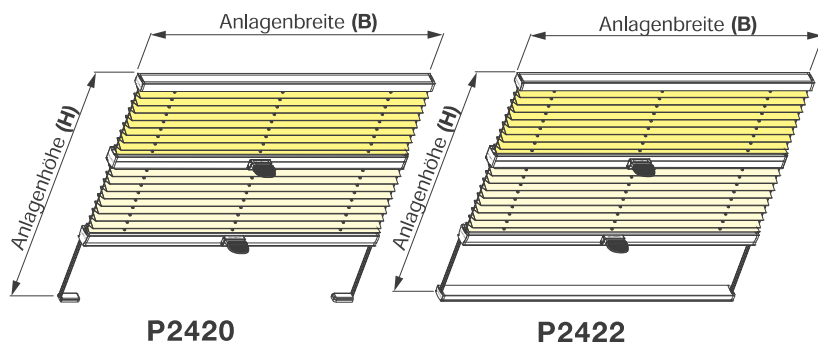
## Aufmaß + Preisfindung

**Anlagenbreite = Bestellbreite**

**Anlagenhöhe = Bestellhöhe**

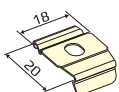
**Preisfindung:** Breite (B) x Höhe (H) = Listenpreis vom Behang oben

**Bestellmaße:** B, H + Listenpreis vom Behang unten  
+ Typenaufpreis

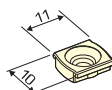


## Standard-Zubehör

Deckenbefestigung  
mit  
**Deckenclip**



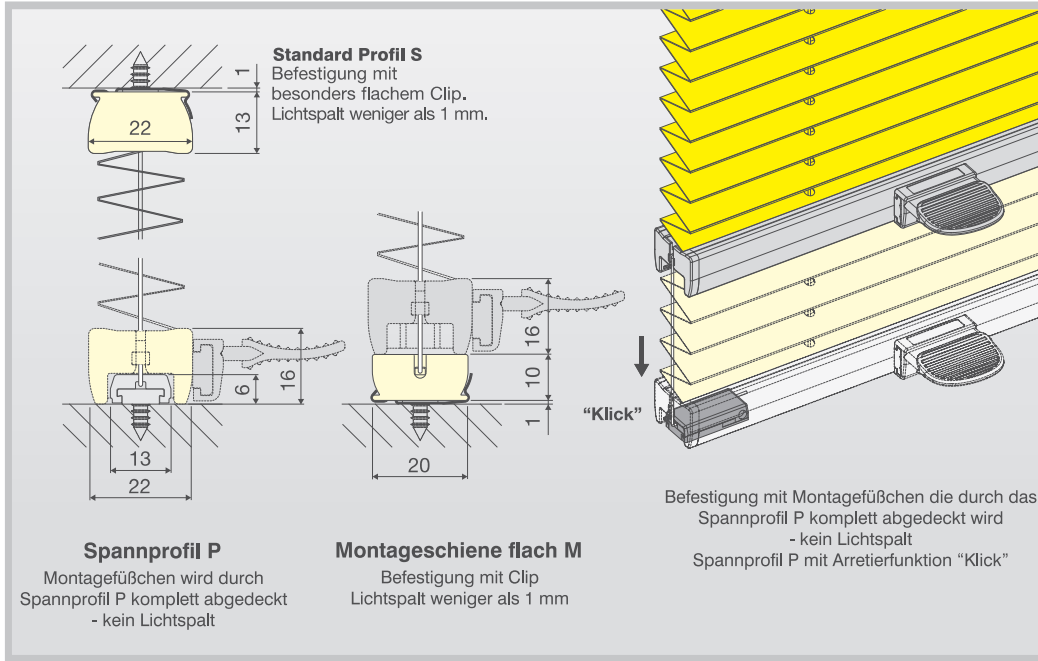
Befestigung  
mit  
**Montagefüßchen**



## Optional

Wandhalter  
Glasleistenwinkel

## System Decomatic PMA



## Neues Spannprofil

### Plus 20 x 22 mm

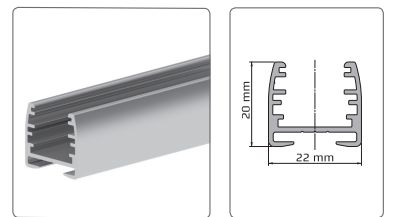
#### Problem des Durchbiegens auf ein Minimum reduziert.

Bei gespannten Plissees (z.B. Typ P1415), tritt ab einer bestimmten Größe ein unschönes Durchbiegen der Profile auf.

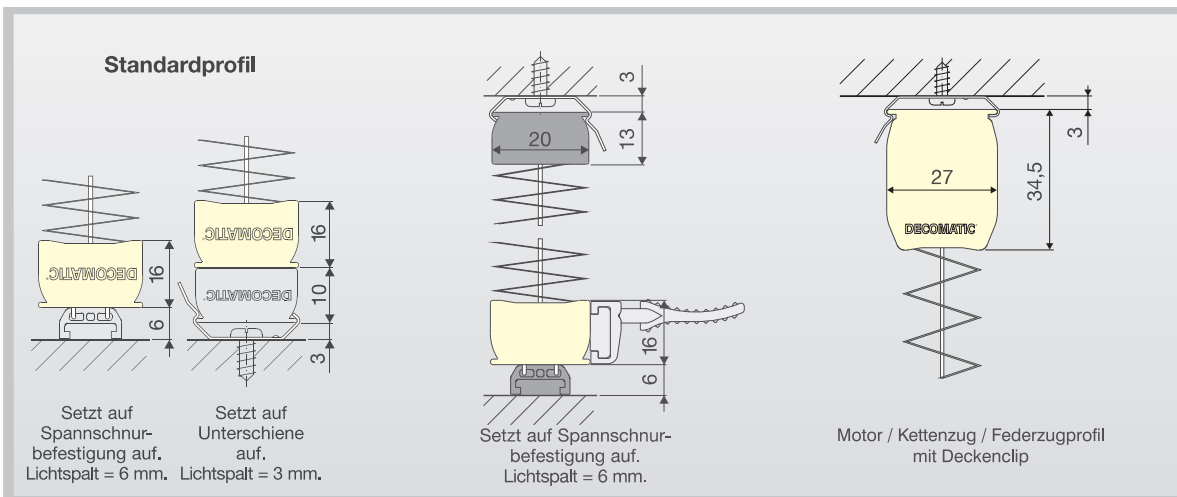
Dieser Effekt wird durch unser neu entwickeltes **Spannprofil Plus** deutlich verringert. Durch den Einsatz des neuen Profils wird das Durchbiegen um annähernd die Hälfte reduziert.

Erreicht wurde dieses durch eine optimierte Kontur des Profils. Insgesamt ist das neue Spannprofil Plus um 4,0 mm höher, bei lediglich 10 % Gewichtszunahme.

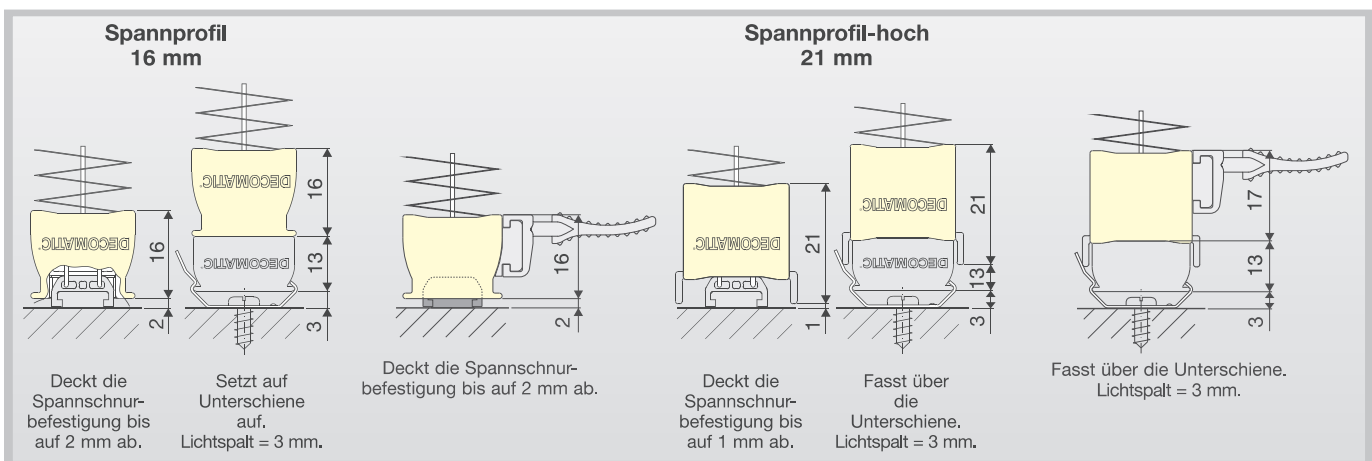
Das neue **Spannprofil Plus** wird ab einer Anlagenbreite von 120 cm eingesetzt.



## System Decomatic Standard



Anlagenbreite bis 0,70 m



Anlagenbreite bis 1,199 m

Anlagenbreite ab 1,20 m