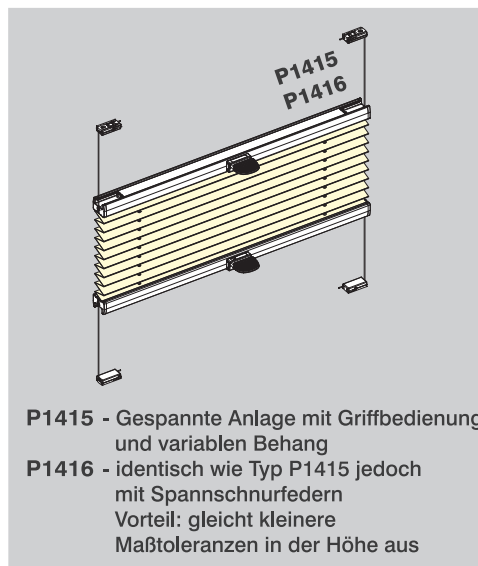


Wir stellen die Sonne in den Schatten.

### TYP P1415 / P1416

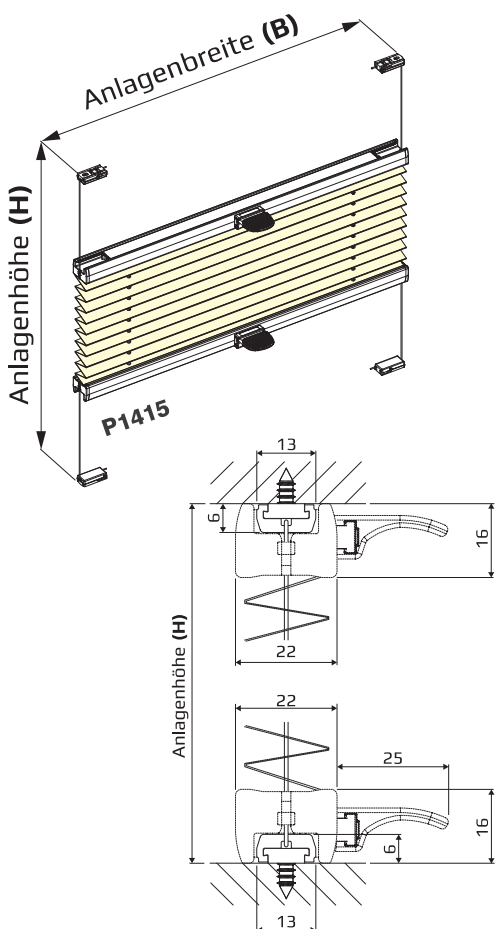
- Anlagenbreite:** min. 0,20 m  
max. 1,50 m
- Anlagenhöhe:** max. 2,20 m
- Neigungswinkel:** max. 15°
- Behangmuster:** Wahlweise innen und außen  
(Standard innen)
- Bedienung:** mit 1 Bediengriff mittig
- Profilfarbe:** Wahlweise alu, weiß, schwarz,  
beige, bronze, anthrazit
- Bedienoption:** Bedienstab (1 Bedienstab mittig)  
Länge: 1,00 m, 1,50 m oder 2,00 m
- System:** DECOMATIC® PMA



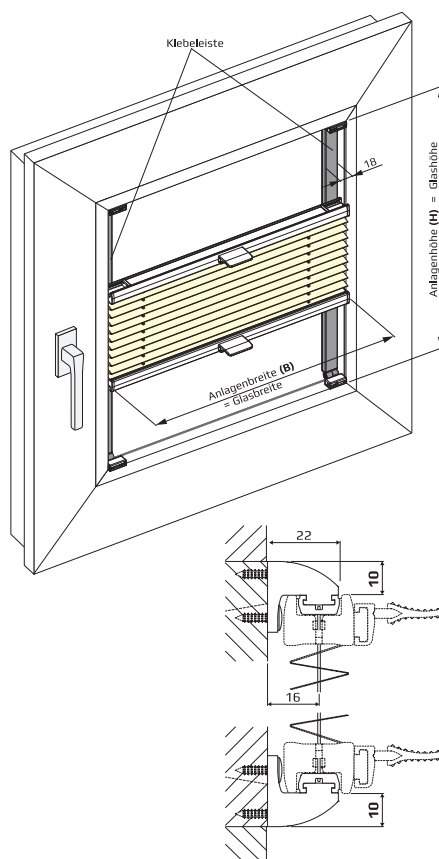
### Aufmaß + Preisfindung

**Anlagenbreite = Bestellbreite**  
**Anlagenhöhe = Bestellhöhe**

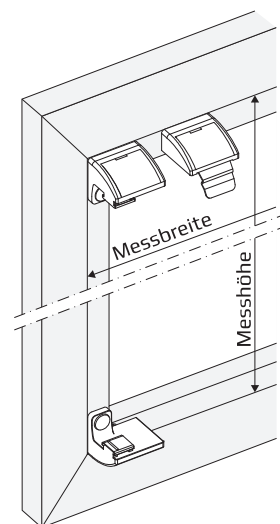
**Preisfindung:** Breite (B) x Höhe (H) = Listenpreis + Typen-Aufpreis  
**Bestellmaße:** B, H\*



### Montage in Glasleiste mit Klebeleiste

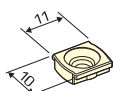


### Montage auf Glasleiste mit Glasleistenwinkel



### Standard-Zubehör

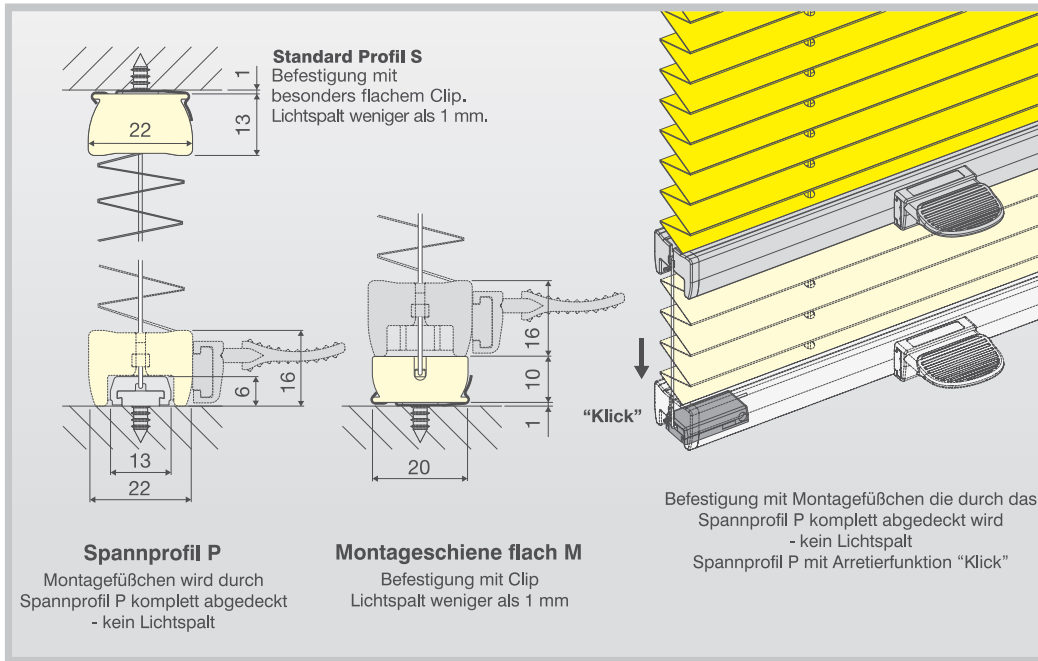
Befestigung mit Montagefüßchen



### Optional

- Wandhalter
- Glasleistenwinkel
- Flachträger
- Kantenträger
- Klemmträger
- Klebefix
- Klebeleiste
- Glasclip

## System Decomatic PMA



## Neues Spannprofil

### Plus 20 x 22 mm

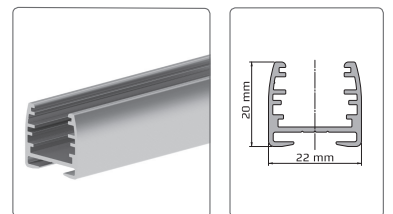
#### Problem des Durchbiegens auf ein Minimum reduziert.

Bei gespannten Plissees (z.B. Typ P1415), tritt ab einer bestimmten Größe ein unschönes Durchbiegen der Profile auf.

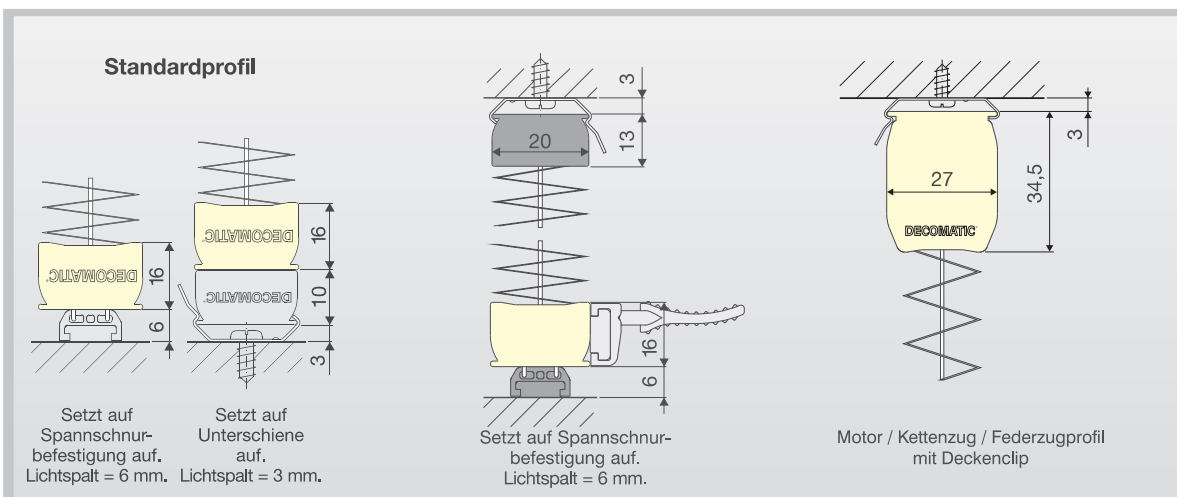
Dieser Effekt wird durch unser neu entwickeltes **Spannprofil Plus** deutlich verringert. Durch den Einsatz des neuen Profils wird das Durchbiegen um annähernd die Hälfte reduziert.

Erreicht wurde dieses durch eine optimierte Kontur des Profils. Insgesamt ist das neue Spannprofil Plus um 4,0 mm höher, bei lediglich 10 % Gewichtszunahme.

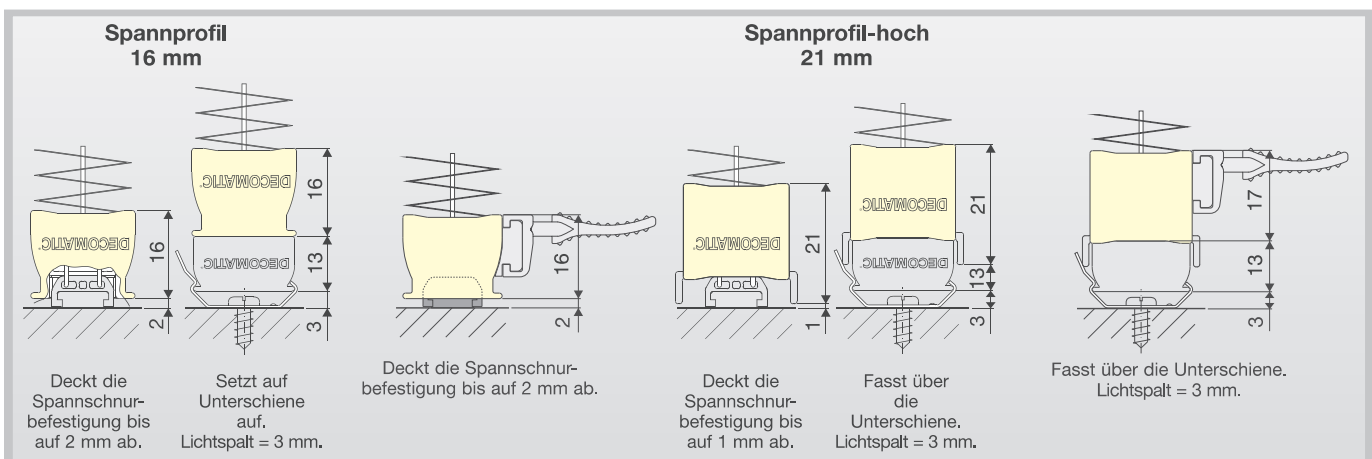
Das neue **Spannprofil Plus** wird ab einer Anlagenbreite von 120 cm eingesetzt.



## System Decomatic Standard



Anlagenbreite bis 0,70 m



Anlagenbreite bis 1,199 m

Anlagenbreite ab 1,20 m