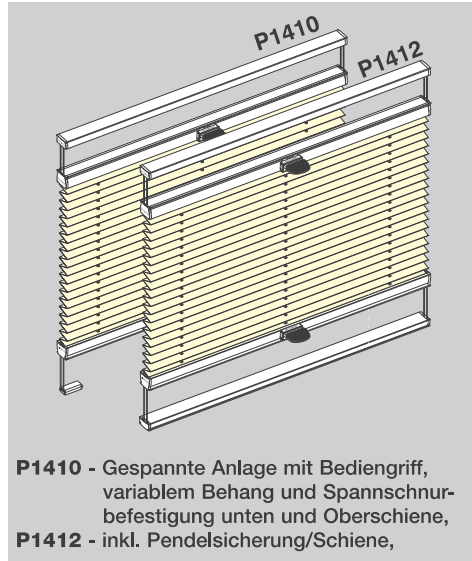


**TYP P1410 / P1412**

- Anlagenbreite:** min. 0,20 m  
max. 1,20 m (Anlagenhöhe max. 2,20 m)  
max. 1,50 m (Anlagenhöhe max. 1,60 m)
- Anlagenhöhe:** max. 2,20 m
- Neigungswinkel:** max. 15°
- Behangmuster:** Wahlweise innen oder außen  
(Standard: innen)
- Profilfarbe:** Wahlweise alu, weiß, schwarz,  
beige, bronze, anthrazit
- Bedienungsoption:** Bedienstab 1,00 m, 1,50 m oder 2,00 m
- System:** DECOMATIC® PMA

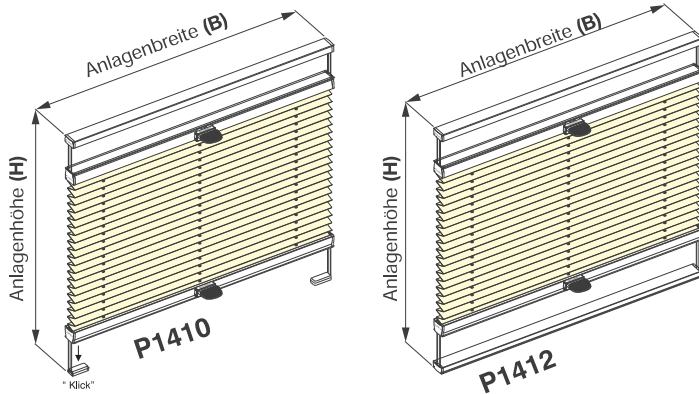


**P1410** - Gespannte Anlage mit Bediengriff, variablem Behang und Spannschnurbefestigung unten und Oberschiene, **P1412** - inkl. Pendelsicherung/Schiene,

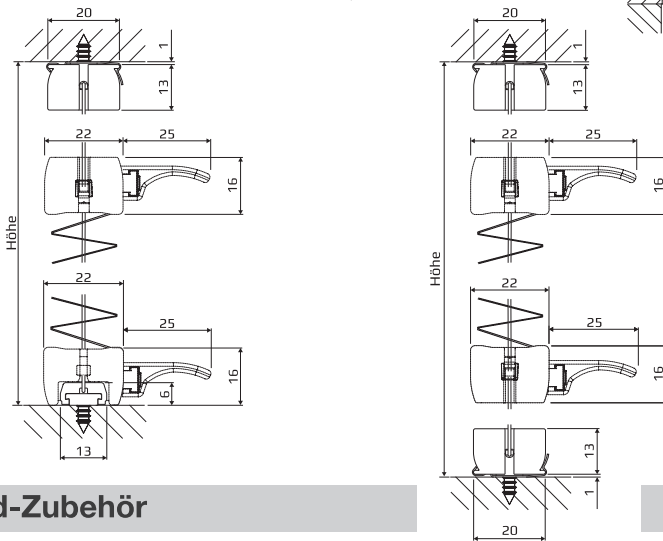
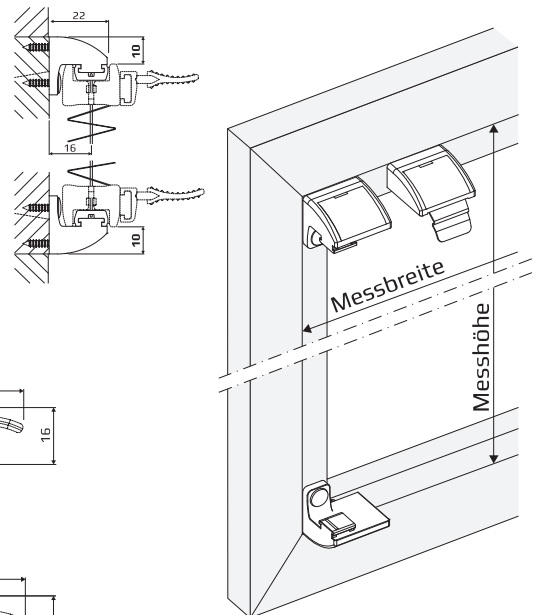
**Aufmaß + Preisfindung**

**Anlagenbreite = Bestellbreite**  
**Anlagenhöhe = Bestellhöhe**

**Preisfindung:** Breite (B) x Höhe (H) = Listenpreis + Typen-Aufpreis  
**Bestellmaße:** B, H

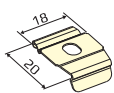


**Montage auf Glasleiste mit Glasleistenwinkel**

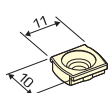


**Standard-Zubehör**

Deckenbefestigung mit **Deckenclip flach**



Befestigung mit **Montagefüßchen**



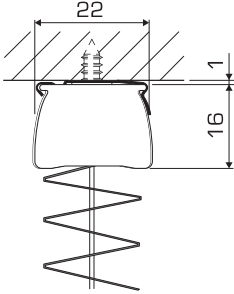
Lichtspalt weniger als 1 mm

**Optional**

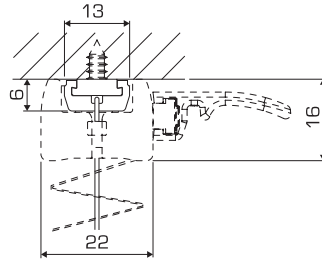
Wandhalter  
Glasleistenwinkel  
Klemmträger

# System Decomatic PMA

**Schienen -Befestigung**  
mit besonders **flachem Clip**  
(Lichtspalt weniger als 1 mm)  
und eine geschlossene Optik  
(Schiene mit Abdeckkeder).



**Spannfuß-Befestigung**  
**Kein Lichtspalt - Befestigung**  
wird durch das Bedienungsprofil  
komplett abgedeckt



## Neues Spannprofil Plus 20 x 22 mm

**Problem des Durchbiegens auf ein Minimum reduziert.**

Bei gespannten Plissees (z.B. Typ P1415), tritt ab einer bestimmten Größe ein unschönes Durchbiegen der Profile auf.

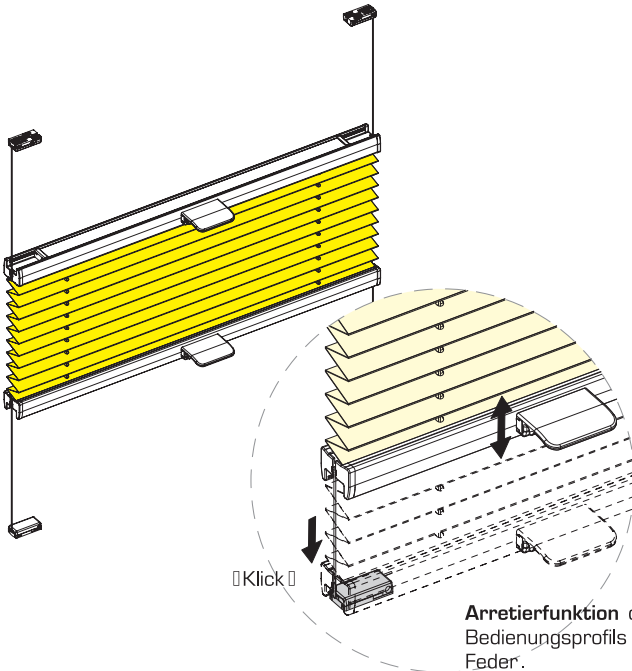
Dieser Effekt wird durch unser neu entwickeltes **Spannprofil Plus** deutlich verringert. Durch den Einsatz des neuen Profils wird das Durchbiegen um annähernd die Hälfte reduziert.

Erreicht wurde dieses durch eine optimierte Kontur des Profils.

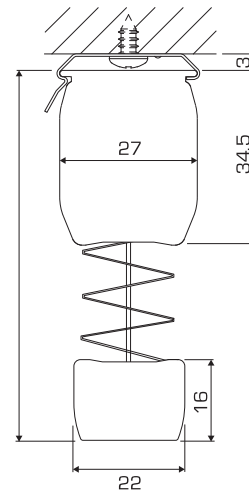
Insgesamt ist das neue Spannprofil Plus um 4,0 mm höher, bei lediglich 10% Gewichtszunahme.

Das neue **Spannprofil Plus** wird ab einer Anlagenbreite von 120 cm eingesetzt.

Gespanntes Plissee mit **Griffbedienung**

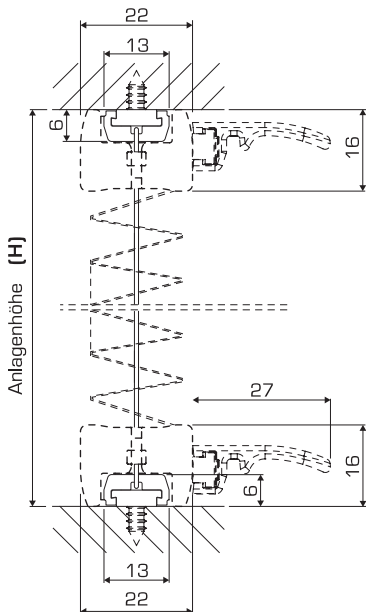


**Motor / Kettenzug / Kurbel**



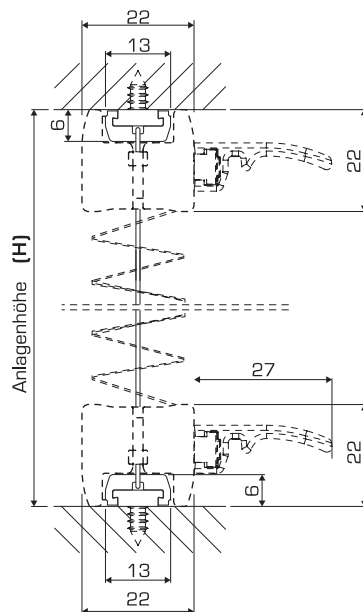
**Gespannte Anlage mit Griffbedienung und Behang variabel. Ober- und Unterschiene Befestigung**

**Spannprofil 16mm**



Anlagenbreite bis 1,199 m

**Spannprofil Plus 22mm**



Anlagenbreite ab 1,20 m

