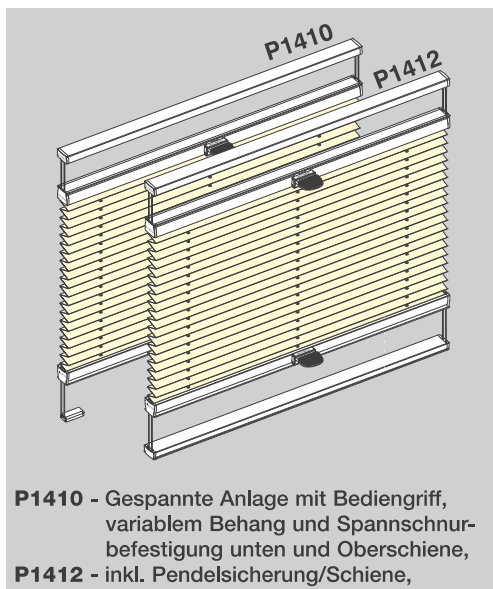


Wir stellen die Sonne in den Schatten.

TYP P1410 / P1412

- Anlagenbreite:** min. 0,20 m
max. 1,20 m (Anlagenhöhe max. 2,20 m)
max. 1,50 m (Anlagenhöhe max. 1,60 m)
- Anlagenhöhe:** max. 2,20 m
- Neigungswinkel:** max. 15°
- Behangmuster:** Wahlweise innen oder außen
(Standard: innen)
- Profilfarbe:** Wahlweise alu, weiß, schwarz,
beige, bronze, anthrazit
- Bedienungsoption:** Bedienstab 1,00 m, 1,50 m oder 2,00 m
- System:** DECOMATIC® PMA



P1410 - Gespannte Anlage mit Bediengriff, variablem Behang und Spanschnurbefestigung unten und Oberschiene,
P1412 - inkl. Pendelsicherung/Schiene,

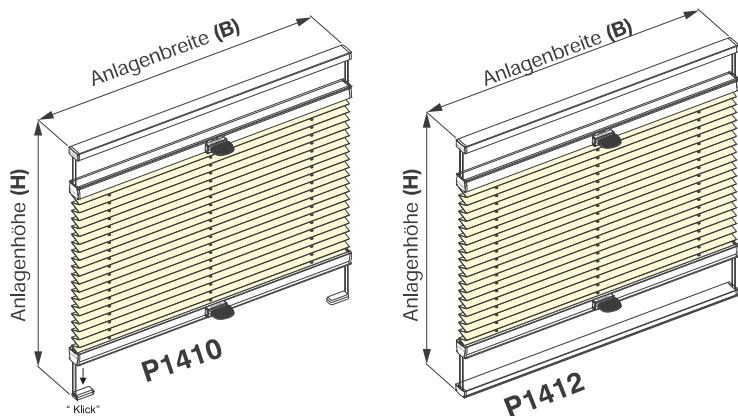
Aufmaß + Preisfindung

Anlagenbreite = Bestellbreite

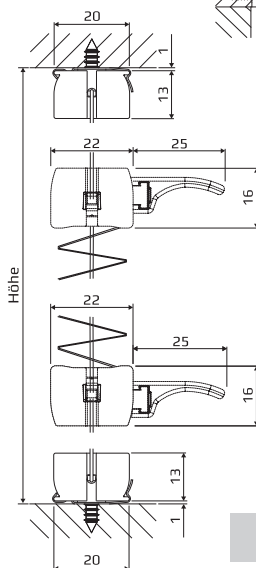
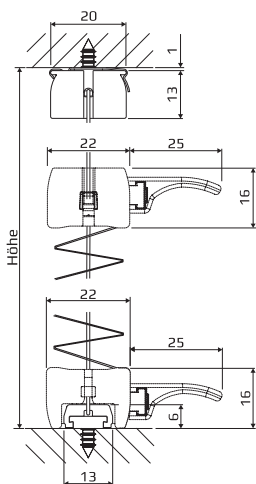
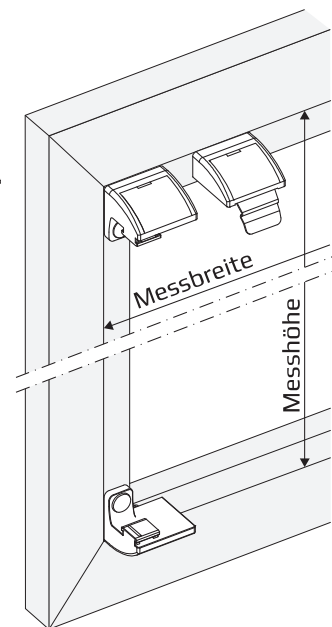
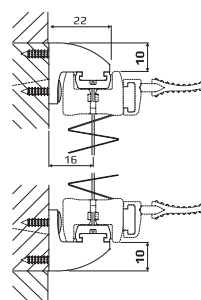
Anlagenhöhe = Bestellhöhe

Preisfindung: Breite (B) x Höhe (H) = Listenpreis + Typen-Aufpreis

Bestellmaße: B, H

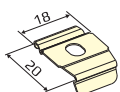


Montage auf Glasleiste mit Glasleistenwinkel

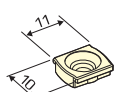


Standard-Zubehör

Deckenbefestigung mit Deckenclip flach



Befestigung mit Montagefüßchen

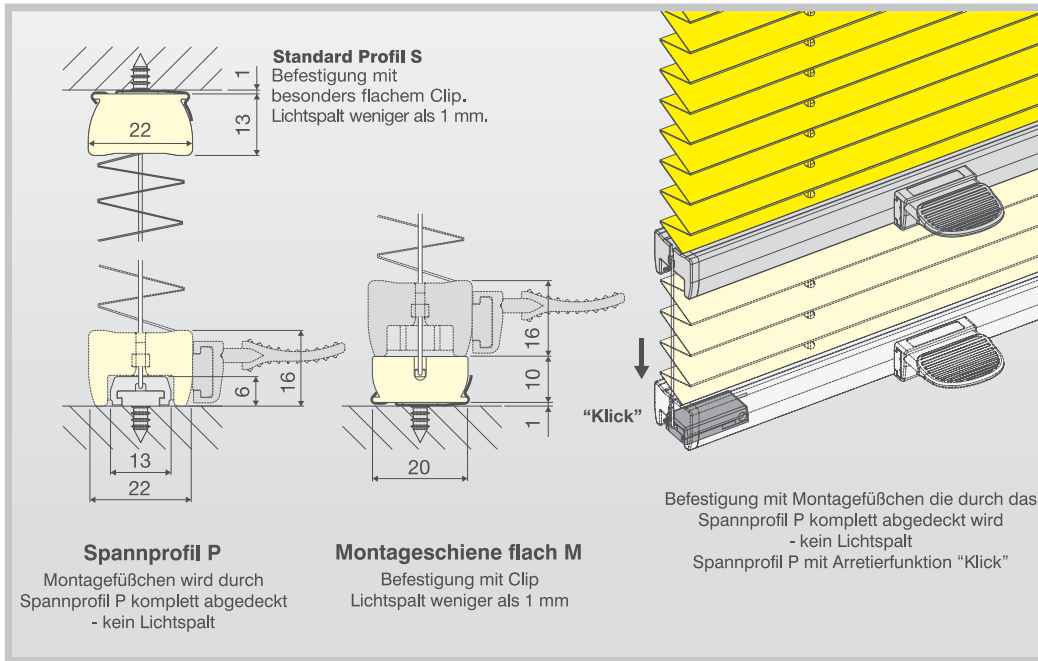


Optional

Wandhalter
Glasleistenwinkel
Klemmträger

Lichtspalt weniger als 1 mm

System Decomatic PMA



Neues Spannprofil

Plus 20 x 22 mm

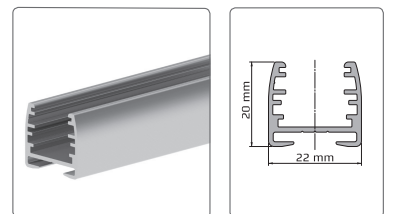
Problem des Durchbiegens auf ein Minimum reduziert.

Bei gespannten Plissees (z.B. Typ P1415), tritt ab einer bestimmten Größe ein unschönes Durchbiegen der Profile auf.

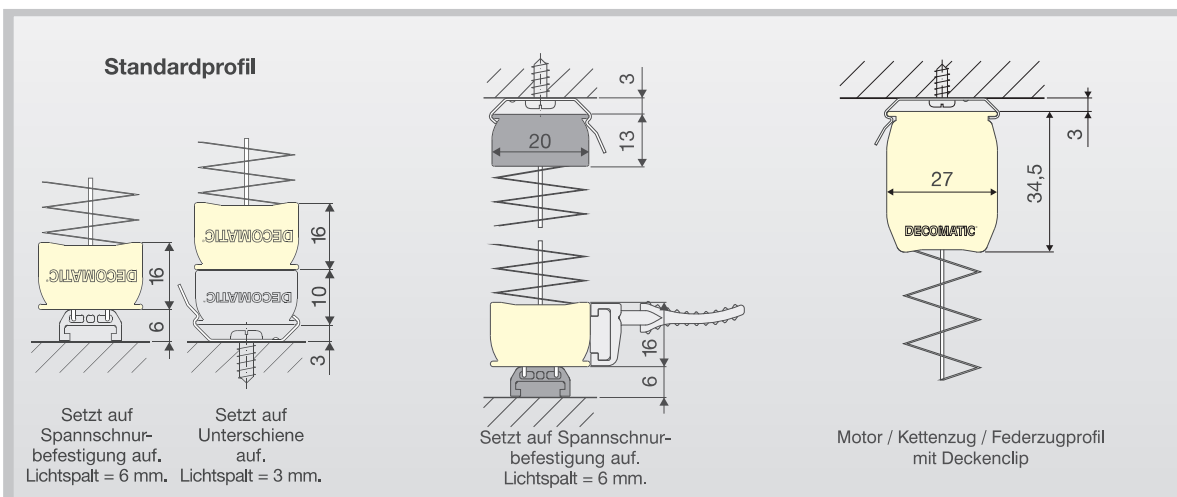
Dieser Effekt wird durch unser neu entwickeltes **Spannprofil Plus** deutlich verringert. Durch den Einsatz des neuen Profils wird das Durchbiegen um annähernd die Hälfte reduziert.

Erreicht wurde dieses durch eine optimierte Kontur des Profils. Insgesamt ist das neue Spannprofil Plus um 4,0 mm höher, bei lediglich 10 % Gewichtszunahme.

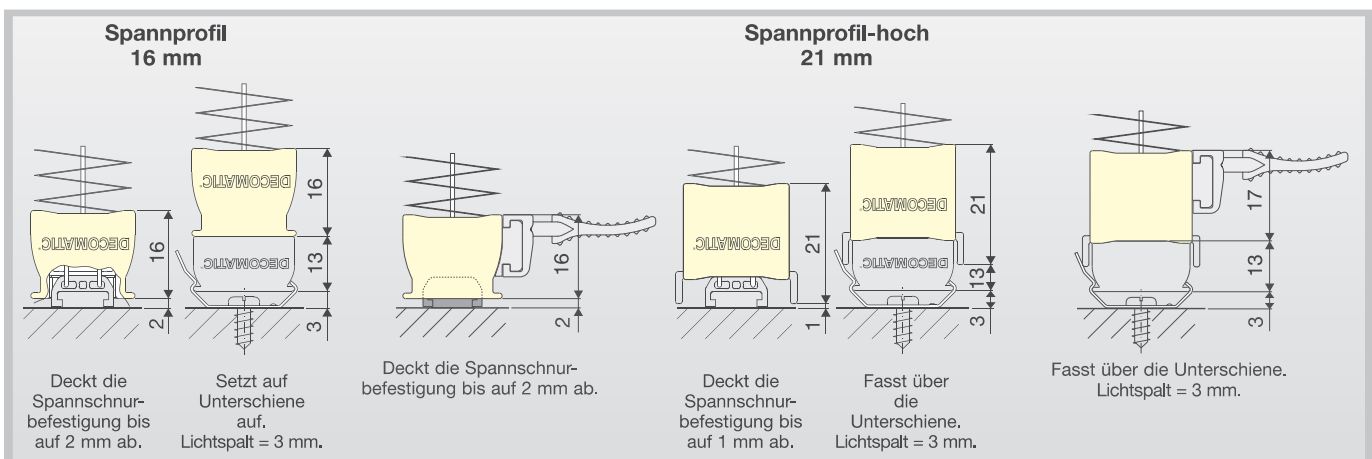
Das neue **Spannprofil Plus** wird ab einer Anlagenbreite von 120 cm eingesetzt.



System Decomatic Standard



Anlagenbreite bis 0,70 m



Anlagenbreite bis 1,199 m

Anlagenbreite ab 1,20 m