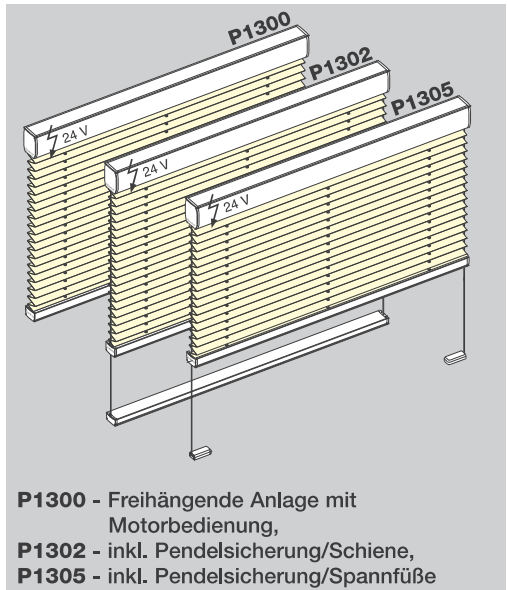


TYP P1300 / P1302 / P1305

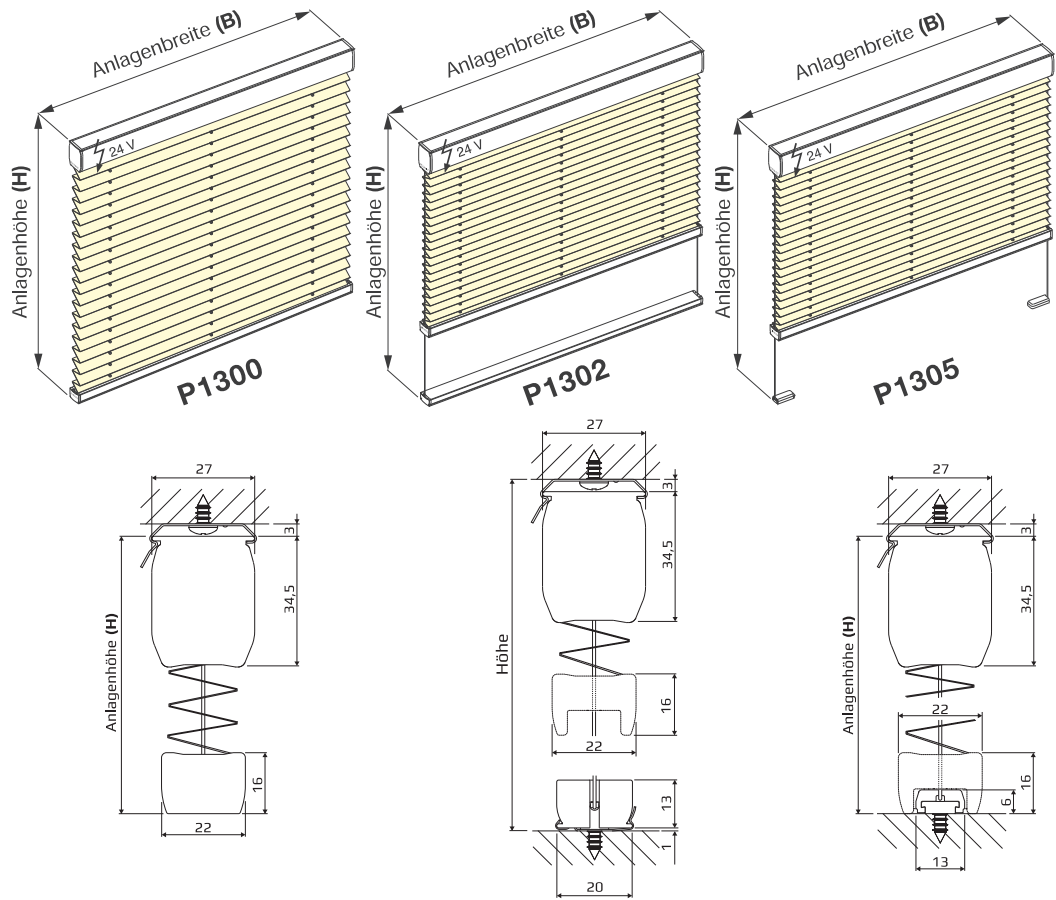
- Anlagenbreite:** min. 0,80 m
max. 2,20 m (stoffabhängig)
- Anlagenhöhe:** max. 2,60 m
- Neigungswinkel:** max. 15° (nur bei Typ P1302/P1305)
- Behangmuster:** Wahlweise innen oder außen
(Standard: innen)
- Profilfarbe:** Wahlweise alu, weiß, schwarz,
beige, bronze, anthrazit
- Motorvariante:** Siehe Motorvariante (Seite 74-75)
- System:** DECOMATIC® Standard



P1300 - Freihängende Anlage mit Motorbedienung,
P1302 - inkl. Pendelsicherung/Schiene,
P1305 - inkl. Pendelsicherung/SpannfüÙe

Aufmaß + Preisfindung

Anlagenbreite = Bestellbreite **Preisfindung:** Breite (B) x Höhe (H) = Listenpreis + Typen-Aufpreis
Anlagenhöhe = Bestellhöhe **BestellmaÙe:** B, H

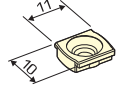


Standard-Zubehör **Optional**

Deckenbefestigung mit Deckenclip



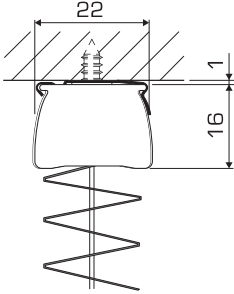
Befestigung mit MontgefüÙchen



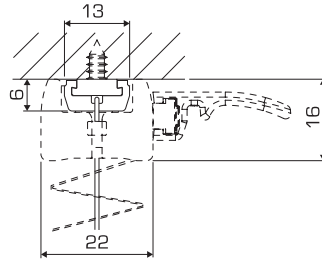
Wandhalter Glasleistenwinkel Klemmträger

System Decomatic PMA

Schienen -Befestigung
mit besonders **flachem Clip**
(Lichtspalt weniger als 1 mm)
und eine geschlossene Optik
(Schiene mit Abdeckkeder).



Spannfuß-Befestigung
Kein Lichtspalt - Befestigung
wird durch das Bedienungsprofil
komplett abgedeckt



Neues Spannprofil Plus 20 x 22 mm

Problem des Durchbiegens auf ein Minimum reduziert.

Bei gespannten Plissees (z.B. Typ P1415), tritt ab einer bestimmten Größe ein unschönes Durchbiegen der Profile auf.

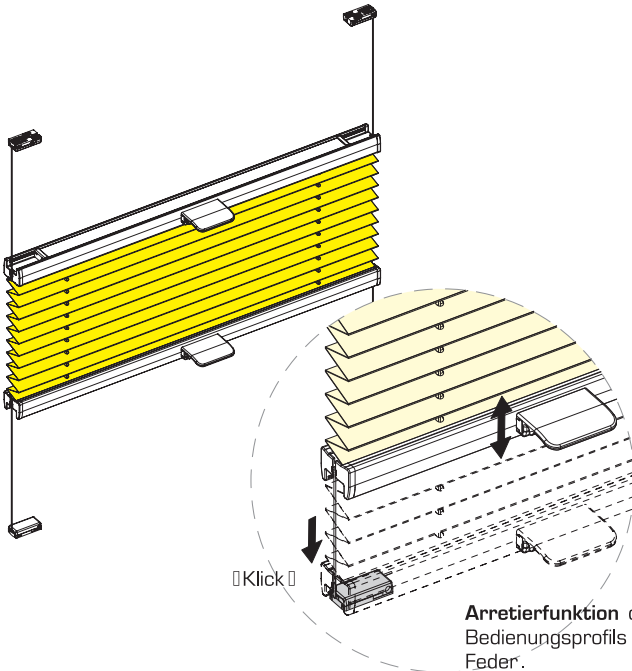
Dieser Effekt wird durch unser neu entwickeltes **Spannprofil Plus** deutlich verringert. Durch den Einsatz des neuen Profils wird das Durchbiegen um annähernd die Hälfte reduziert.

Erreicht wurde dieses durch eine optimierte Kontur des Profils.

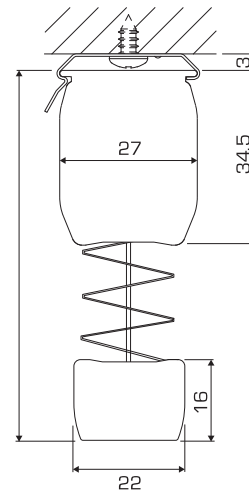
Insgesamt ist das neue Spannprofil Plus um 4,0 mm höher, bei lediglich 10% Gewichtszunahme.

Das neue **Spannprofil Plus** wird ab einer Anlagenbreite von 120 cm eingesetzt.

Gespanntes Plissee mit **Griffbedienung**

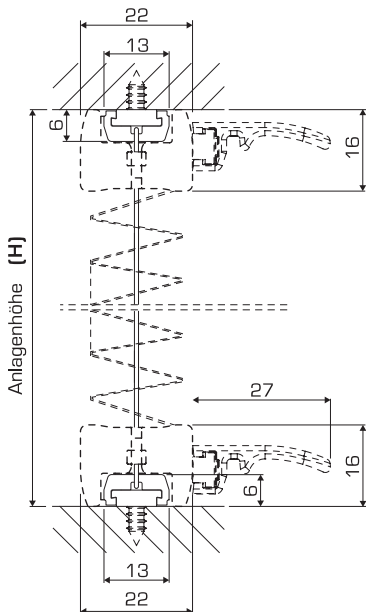


Motor / Kettenzug / Kurbel



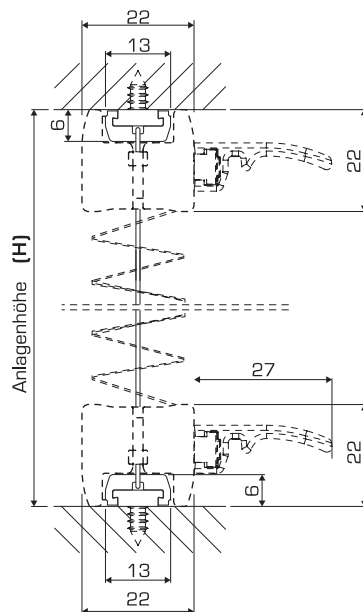
Gespannte Anlage mit Griffbedienung und Behang variabel. Ober- und Unterschienen Befestigung

Spannprofil 16mm



Anlagenbreite bis 1,199 m

Spannprofil Plus 22mm



Anlagenbreite ab 1,20 m

