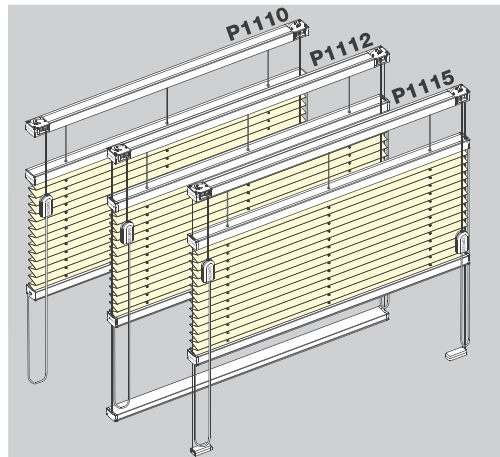


TYP P1110 / P1112 / P1115

Anlagenbreite:	min. 0,30 m max. 2,20 m (stoffabhängig)
Anlagenhöhe:	max. 2,60 m
Neigungswinkel:	max. 15° (nur bei Typ P1112/P1115)
Bedienungsseite:	Wahlweise links oder rechts
Bedienungshöhe:	Standardmaß = Anlagenhöhe (wahlweise länger)
Behangmuster:	Wahlweise innen oder außen (Standard: innen)
Profilfarbe:	Wahlweise alu, weiß, schwarz, beige, bronze, anthrazit
System:	DECOMATIC® Standard



P1110 - Freihängende Anlage mit zwei Schnurzugbedienungen und variablem Behang,
P1112 - inkl. Pendelsicherung/Schiene,
P1115 - inkl. Pendelsicherung/SpannfüÙe

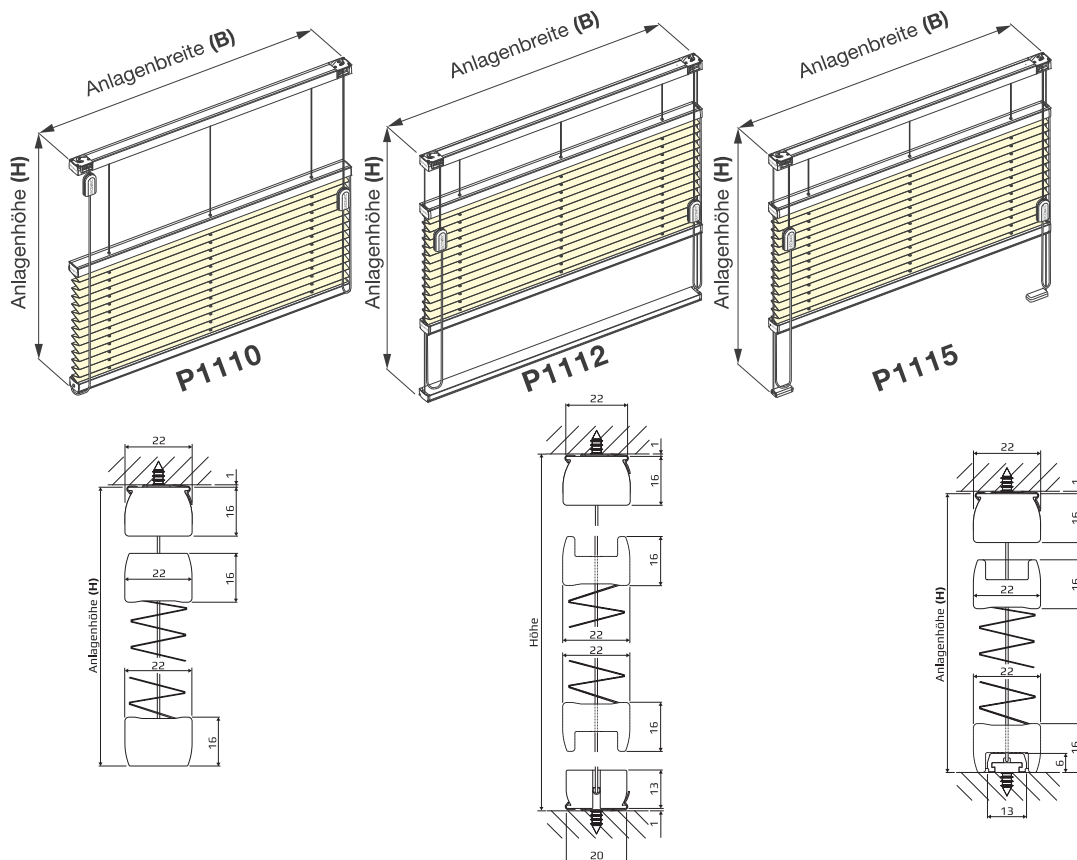
Aufmaß + Preisfindung

Anlagenbreite = Bestellbreite

Preisfindung: Breite (B) x Höhe (H) = Listenpreis + Typen-Aufpreis

Anlagenhöhe = Bestellhöhe

BestellmaÙe: B, H



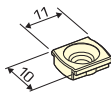
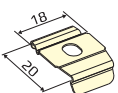
Standard-Zubehör

Optional

Deckenbefestigung
mit
Deckenclip

Befestigung
mit
MontagefüÙchen

Wandhalter
Glasleistenwinkel
Klemmträger



System Decomatic PMA

Neues Spannprofil

Plus 20 x 22 mm

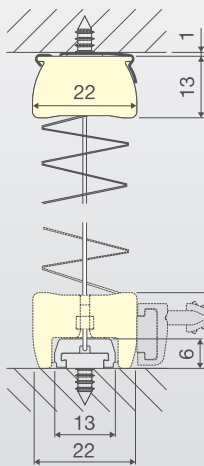
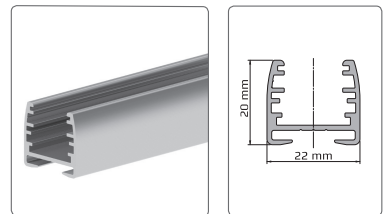
Problem des Durchbiegens auf ein Minimum reduziert.

Bei gespannten Plissees (z.B. Typ P1415), tritt ab einer bestimmten Größe ein unschönes Durchbiegen der Profile auf.

Dieser Effekt wird durch unser neu entwickeltes **Spannprofil Plus** deutlich verringert. Durch den Einsatz des neuen Profils wird das Durchbiegen um annähernd die Hälfte reduziert.

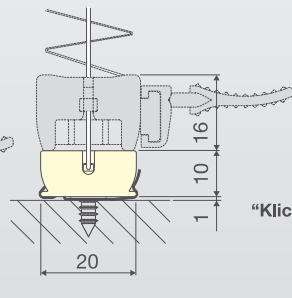
Erreicht wurde dieses durch eine optimierte Kontur des Profils. Insgesamt ist das neue Spannprofil Plus um 4,0 mm höher, bei lediglich 10 % Gewichtszunahme.

Das neue **Spannprofil Plus** wird ab einer Anlagenbreite von 120 cm eingesetzt.

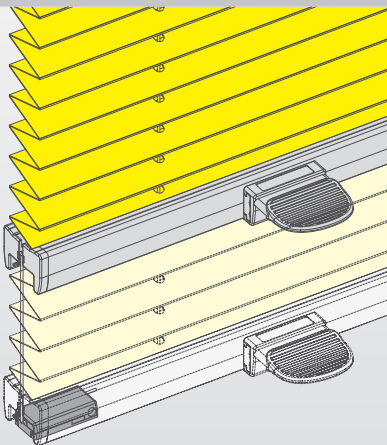


Standard Profil S
Befestigung mit besonders flachem Clip.
Lichtspalt weniger als 1 mm.

Spannprofil P
Montagefüßchen wird durch Spannprofil P komplett abgedeckt
- kein Lichtspalt



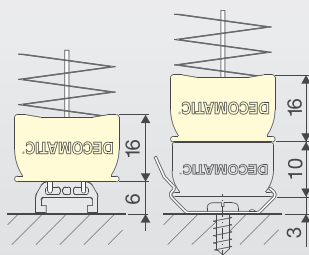
Montageschiene flach M
Befestigung mit Clip
Lichtspalt weniger als 1 mm



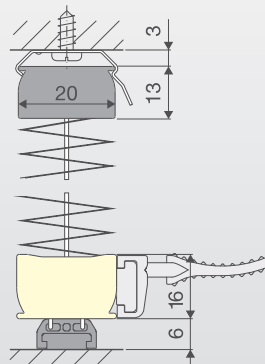
Befestigung mit Montagefüßchen die durch das Spannprofil P komplett abgedeckt wird
- kein Lichtspalt
Spannprofil P mit Arretierfunktion "Klick"

System Decomatic Standard

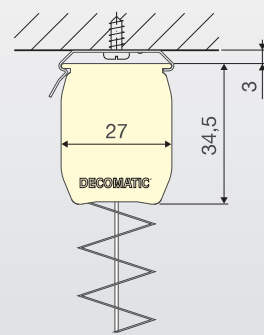
Standardprofil



Setzt auf Spannschnurbefestigung auf. Lichtspalt = 6 mm.
Setzt auf Unterschiene auf. Lichtspalt = 3 mm.



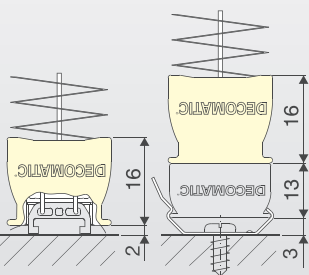
Setzt auf Spannschnurbefestigung auf. Lichtspalt = 6 mm.



Motor / Kettenzug / Federzugprofil mit Deckenclip

Anlagenbreite bis 0,70 m

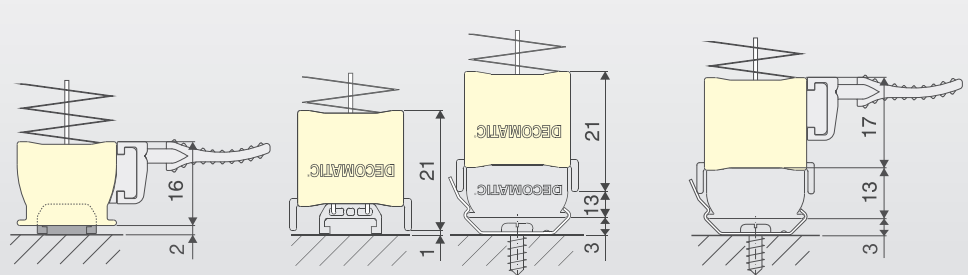
Spannprofil 16 mm



Deckt die Spannschnurbefestigung bis auf 2 mm ab.
Setzt auf Unterschiene auf. Lichtspalt = 3 mm.

Anlagenbreite bis 1,199 m

Spannprofil-hoch 21 mm



Deckt die Spannschnurbefestigung bis auf 2 mm ab.

Deckt die Spannschnurbefestigung bis auf 1 mm ab.
Fasst über die Unterschiene. Lichtspalt = 3 mm.

Fasst über die Unterschiene. Lichtspalt = 3 mm.

Anlagenbreite ab 1,20 m