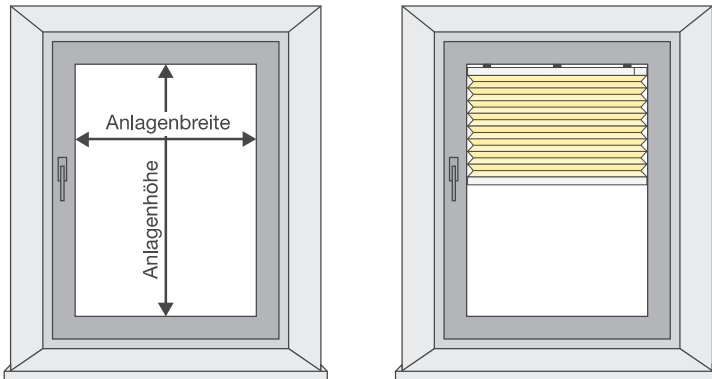
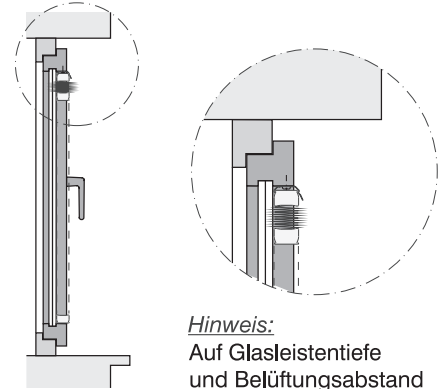


DECOMATIC[®] PLISSEE

Montage in der Glasleiste

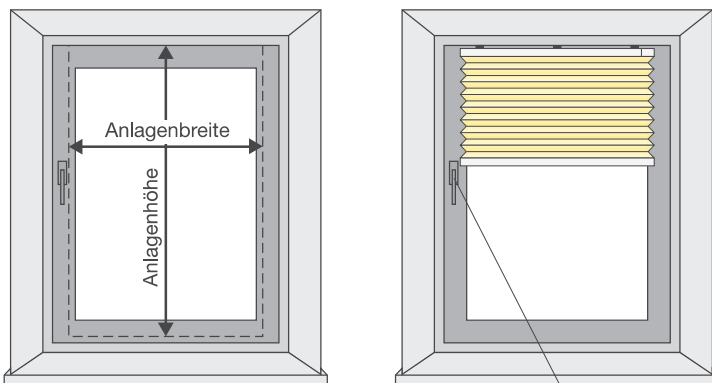


Empfehlung: Kleinste gemessene Breite abzüglich 2 mm pro Seite = Bestellmaß
Anlagenhöhe = Bestellhöhe

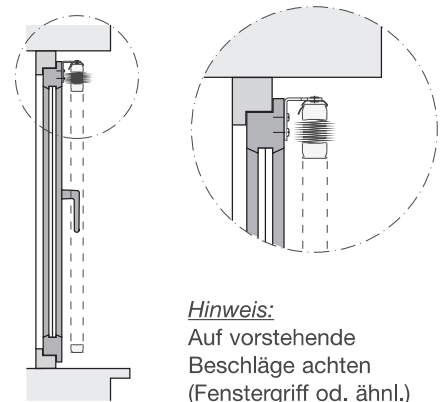


Hinweis:
Auf Glasleistentiefe
und Belüftungsabstand
achten.

Montage auf dem Fensterflügel

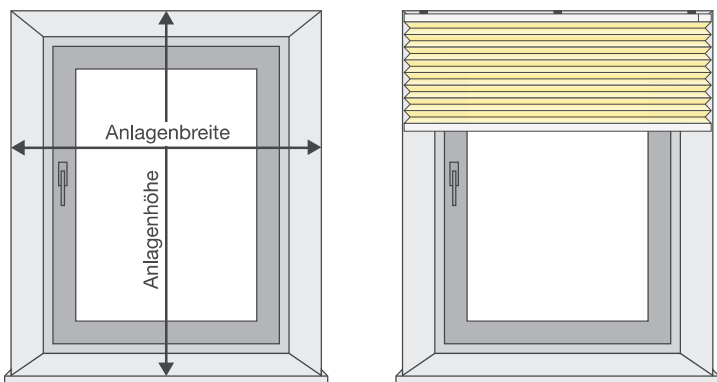


Empfehlung: Seitlicher Überstand pro Seite ca. 20 mm (auf Beschläge achten)

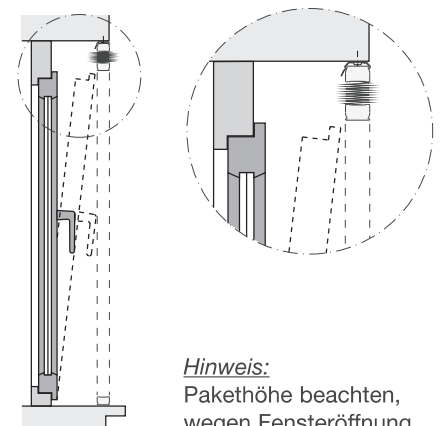


Hinweis:
Auf vorstehende
Beschläge achten
(Fenstergriff od. ähnl.)

Montage in der Fensternische

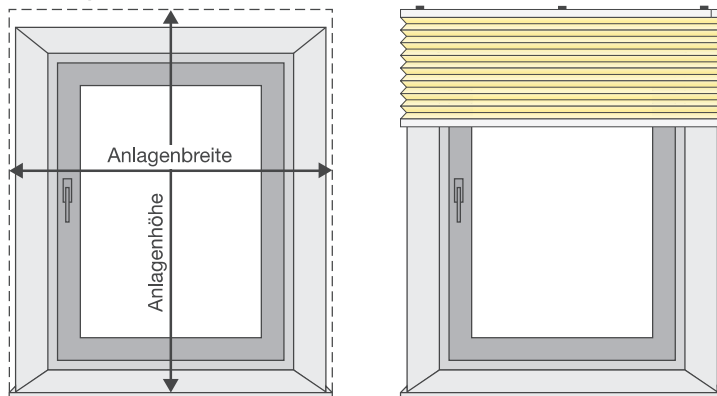


Empfehlung: Kleinstes gemessenes Maß abzüglich 2 mm pro Seite = Bestellmaß

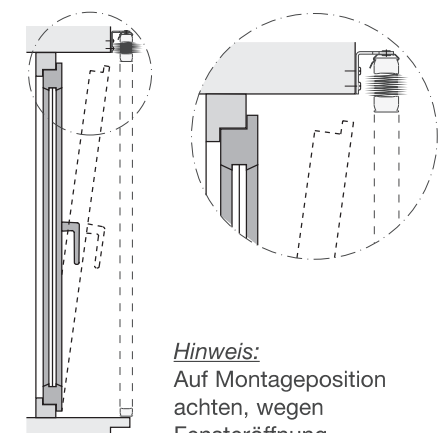


Hinweis:
Pakethöhe beachten,
wegen Fensteröffnung

Montage vor der Fensternische



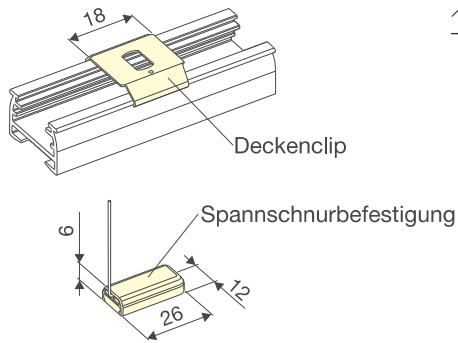
Empfehlung: Seitlicher Überstand pro Seite ca. 50 mm



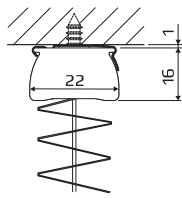
Hinweis:
Auf Montageposition
achten, wegen
Fensteröffnung

Montagemöglichkeiten

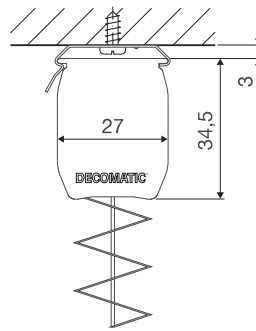
Deckenmontage



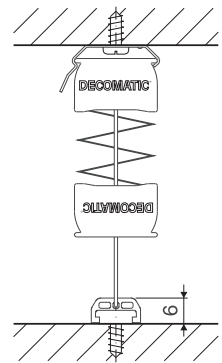
Standardprofil mit flachen Clip, 22 mm



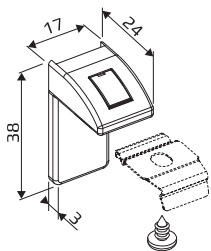
Motor-/Kettzugprofil mit Deckenclip, 27 mm



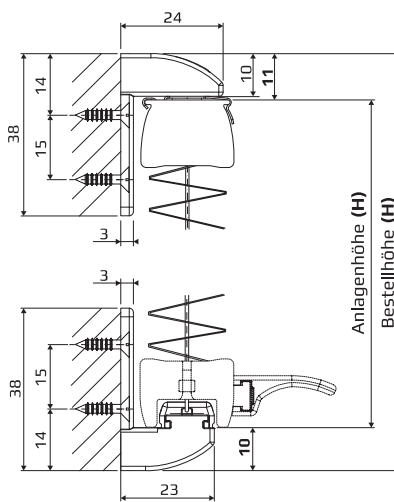
Pendelsicherung mit Spannschnurbefestigung



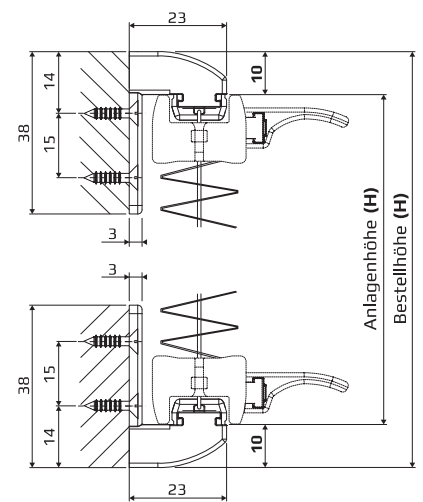
Wandmontage mit Clip



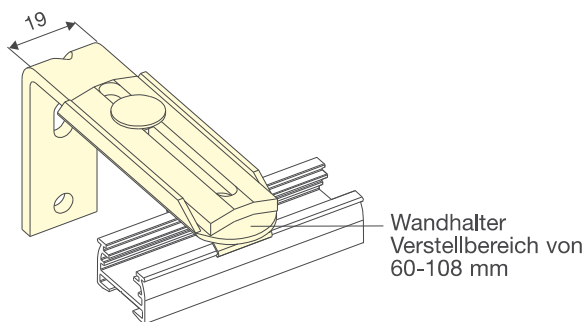
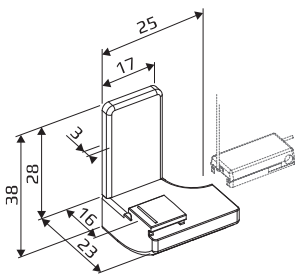
Wandhalter + Deckenclip



Wandhalterbefestigung + Füßchen

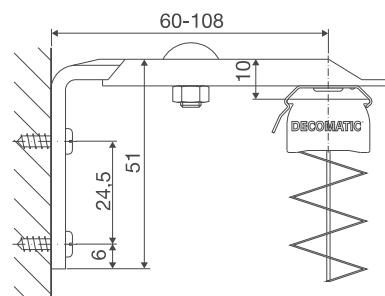


Wandmontage mit Füßchen

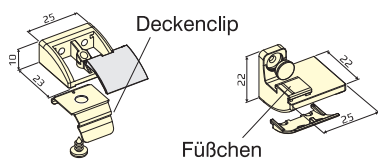


Wandhalter Verstellbereich von 60-108 mm

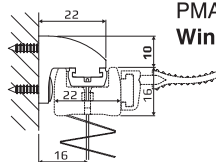
Standardprofil mit Wandhalter, 60-108 mm



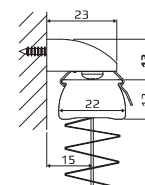
Glisleistenwinkel



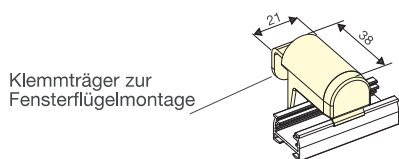
PMA Profil mit Winkel und Füßchen



PMA Standardprofil mit Deckenclip 20 mm

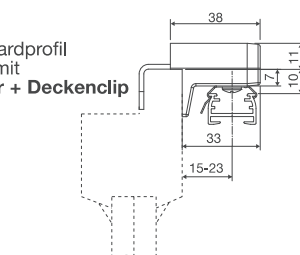


Fensterflügelmontage

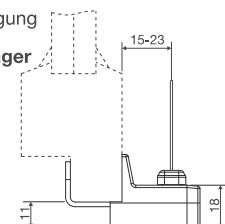


Klemmträger zur Fensterflügelmontage

Standardprofil mit Klemmträger + Deckenclip



Seilbefestigung mit Klemmträger



Hinweise

Pakethöhen

Pakethöhen* berechnen sich nach Typ, Stoffdicke und Anlagenhöhe.

Pakethöhe (PH) = Tabellenwert (X) + Profilhöhen in mm

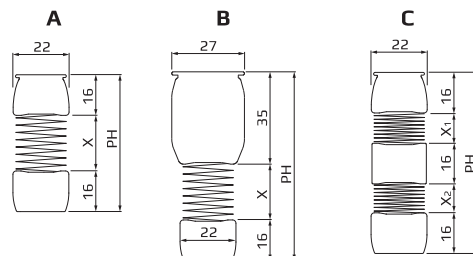
- A - Standardtypen** PH = X + 16 + 16 (mm)
B - Kette/Motor/Kurbel-Typen PH = X + 16 + 35 (mm)
C - Tag-Nacht-Typen PH = X₁ + X₂ + 16 + 16 + 16 (mm)

Beispiel:

Typ P1615 - Anlagenhöhe 1,50 m - Stoffdicke** 0,30 mm

Tabellenwert X = 27 mm

PH = 27 + 16 + 16 = ca. 59 mm



* Pakethöhen sind nur ungefähr zu berechnen.

** Stoffdicke = Materialdicke auf der Kollektionskarte (ca. Maße).

Stoffpakethöhe

Anlagenhöhe (in m)	Stoffdicke (Materialstärke auf Kollektionsseite)								
	0,15	0,20	0,25	0,30	0,35	0,40	0,45	Honeycomb	Honeycomb blackout
0,50 m	5	6	8	9	11	12	14	13	14
1,00 m	9	12	15	18	21	24	27	26	27
1,50 m	14	18	23	27	32	36	41	39	41
2,00 m	18	24	30	36	42	48	54	52	54
2,50 m	23	30	38	45	53	60	68	65	68
3,00 m	27	36	45	54	63	72	81	78	81
3,50 m	32	42	53	63	74	84	95	91	95
4,00 m	36	48	60	72	84	96	108	104	108

Belüftung / Mindestabstand zur Glasscheibe

⚠ Eine gute Belüftung muss vorhanden sein

Dafür sind sowohl ein **Mindestabstand zur Verglasung** als auch **Lüftungsschlitze oben und unten** Voraussetzung. Um eine ausreichende Luftzirkulation zu gewährleisten, sollte zwischen der Plissee-Anlage und der Glasscheibe ein **Mindestabstand von 100 mm** eingehalten werden.

Bei unzureichender Luftzirkulation kann es zu Hitzestaus und Kondenswasserbildung kommen.

⚠ Ein Mindestabstand zur Glasscheibe muss vorhanden sein

Montage unmittelbar an der Glasscheibe:

Um **Glasbruchschäden** zu vermeiden, muss ein **Mindestabstand zur Glasscheibe** eingehalten werden!

Empfehlung:

Transparente Stoffe **min. 3 mm Hinterlüftungsabstand**

Abdunkelnde Stoffe **min. 5 mm Hinterlüftungsabstand**

Waben Stoffe **min. 20 mm Hinterlüftungsabstand**

(Spezialgläser benötigen aufgrund der Herstelleranweisung eventuell größere Abstände).

Für Stoffbeschädigungen durch Tropfwasser oder Insektenexkremete sowie für Glasschäden können wir keine Gewährleistung übernehmen.

