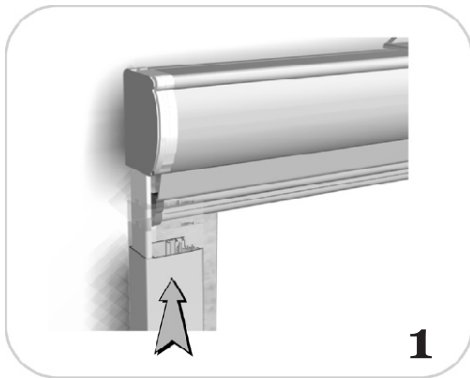
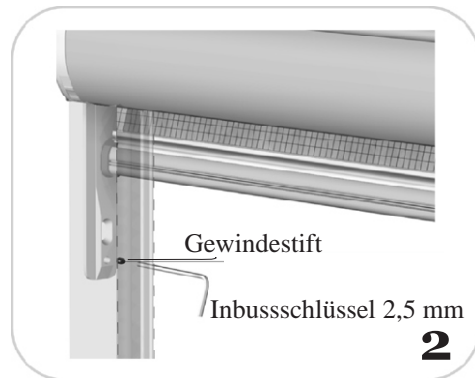


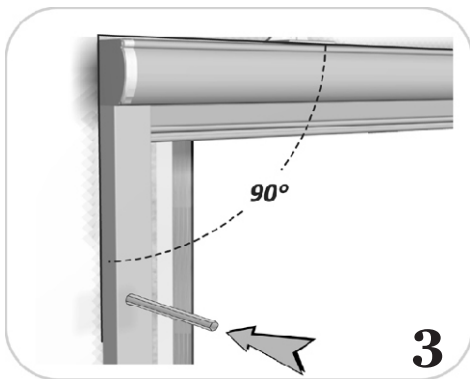
# Mückomat Typ 10 Montageanleitung



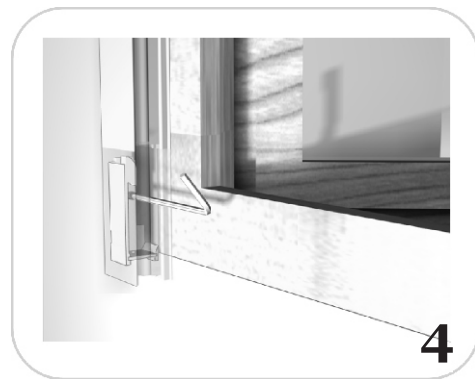
Kassetten auf Seitenschiene aufstecken,  
Endanschlag muss zur Bedienseite zeigen



Gewindestift in Seitenschiene befestigen

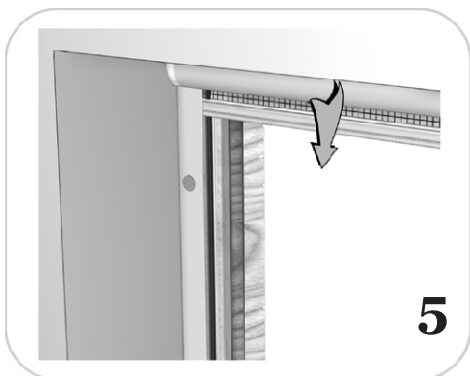


Position ermitteln / Befestigen der  
Seitenschiene durch Schrauben oder  
Kleben



### **Einstellen des unteren Endanschlags:**

- Bürstenabdichtung zum Wetterschenkel  
(Werkseinstellung)
- Bürstenabdichtung nach unten
- Unterschiene schräg aus den Seitenschiene  
führen
- Endkappe entfernen
- Bürste in untere Nut einziehen
- Endkappe aufstecken



### **Funktionskontrolle:**

Griffschiene zur Bedienseite unten einrasten,  
zum Lösen in umgekehrter Reihenfolge