

## Universalverschattung

Die universale Verschattung für Terrassen, Wintergärten und Pergolas für Außen- und Innenanwendung geeignet.



Montageanleitung

## Beschreibung der Markise

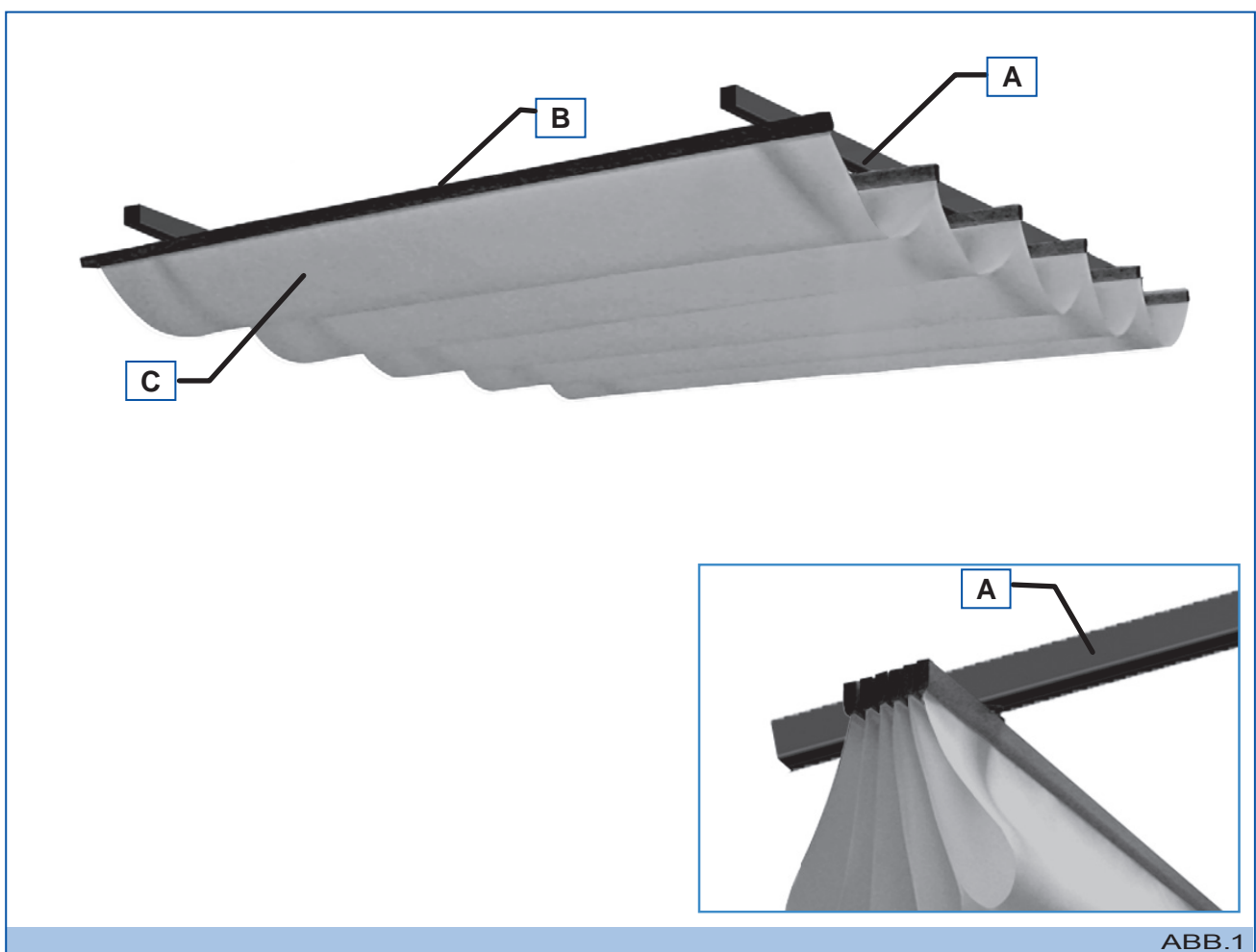
Das Sonnenschutzdach kann einzeln oder in Modulbauweise installiert werden. Sein Betrieb ist manuell.

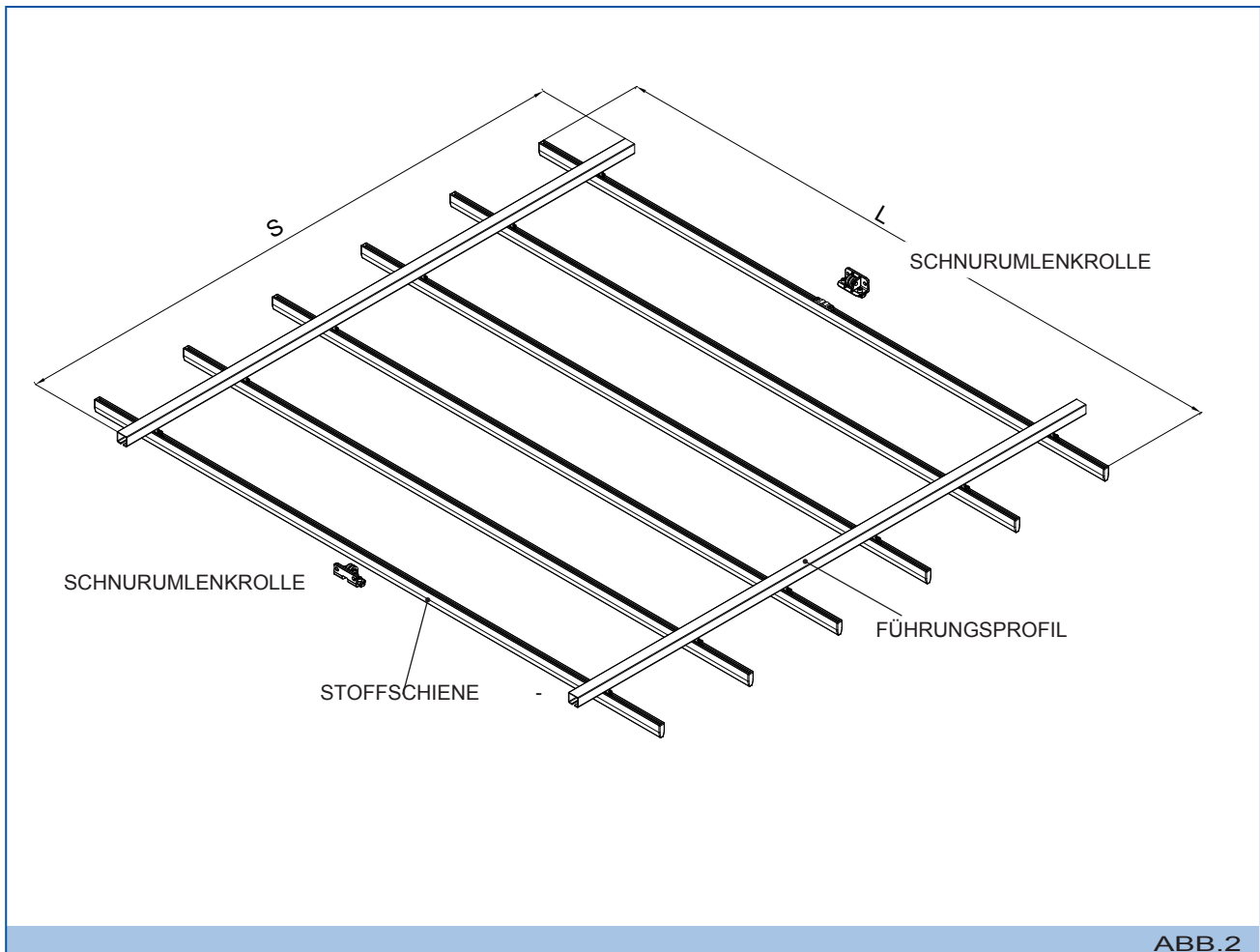
### • Bauteile

Die Markise besteht aus einem Metallgestell und aus einem Tuch.

- Metallgestell: ein Tragrahmen, der in seinem Inneren die verschiedenen Mechanismen enthält, die der Öffnungs- und Schließbewegung der Markise dienen. Es besteht aus einem aus Profilen zusammengesetzten Rahmen (A - Abb. 1) und aus Profilen, die das Tuch tragen (B - Abb. 1).
- Tuch (C - Abb. 1): dient als Abdeckung und Schutz der Markise.

Die Konstruktionsmaterialien gewährleisten eine gute Abnutzungsfestigkeit und Widerstandsfähigkeit gegen Witterungseinflüsse.



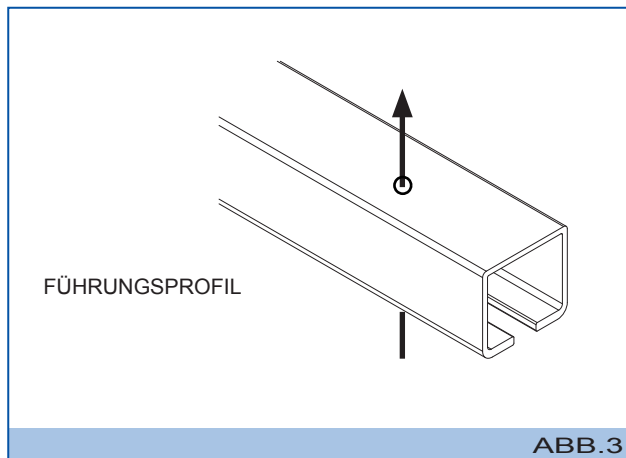


## Sicherheit

### ▪ Allgemeine Sicherheitshinweise

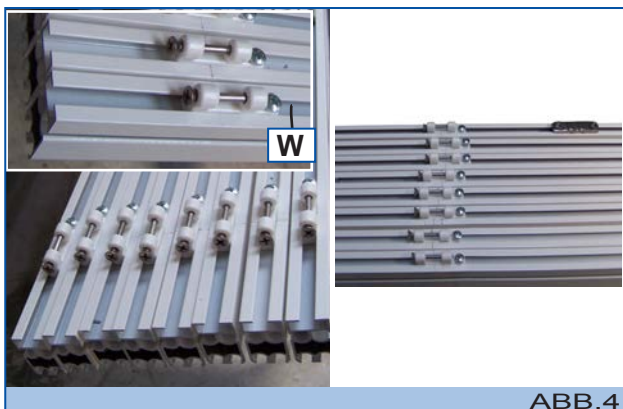
- Bei Regen, Wind oder Schnee die Markise vollständig schließen. Verletzungsgefahr für Personen oder Schadensgefahr für Gegenstände.
- Es ist streng verboten, die an der Markise installierten Sicherheitsvorrichtungen zu entfernen.
- Vergewissern Sie sich, dass sich während des Öffnens/Schließens der Markise keine Personen in deren Aktionsradius aufhalten.
- Keine Gegenstände auf dem Markisentuch ablegen.
- Es ist verboten, sich an die Markise zu hängen oder sich auf ihr abzustützen: schwere Verletzungsgefahr für Personen sowie Beschädigungsgefahr für die Markise.

## DECKENHALTERUNG

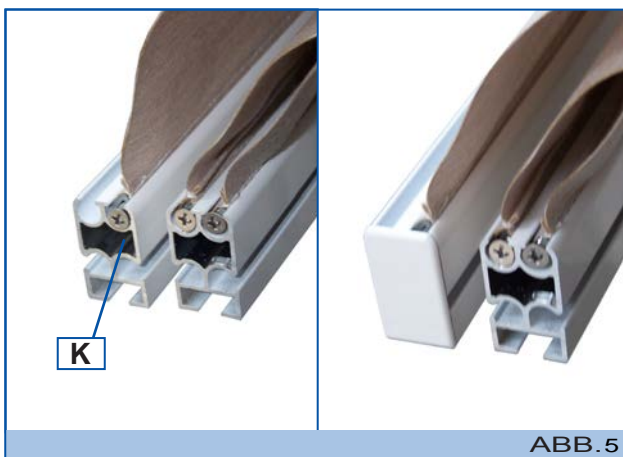


Bohren Sie in die Laufschiene Löcher passend für Ihre Befestigungspunkte, aber 1 Loch je Meter. Verwenden Sie dabei Senkkopfschrauben ohne Kopfüberstand in Profil. Es darf zu keiner Behinderung der beweglichen Stoffschiene kommen.

### - Montage der Profile des Markisenstoffhalters



Stellen Sie die Laufrollen (W) in Ihren Stoffschienen auf den Abstand des Führungsprofils ein.



Führen Sie zuerst die Stoffschiene (K) mit einem Stoff in das Führungsprofil. Befestigen Sie die Schnurumlenkrollen an der Wand, um die Anlage auf- und zuzufahren.

## -Vorgesehener Gebrauch und Einsatzfeld

Die Markise schützt vor Sonneneinstrahlung und reguliert eventuell auch die Rückstrahlung in dem unter ihr befindlichen Bereich. Das Produkt mit fester Installation ist ausschließlich zur horizontalen Bewegung eines Stoffes bestimmt, der die maximale Öffnungs- und Schließstellung und eventuelle mittlere Stellungen erreichen kann und in ihnen festgehalten wird.

Die Markise ist ausschließlich für die oben angegebene Nutzung bestimmt, auch wenn sie mit einem undurchlässigen Tuch oder aus PVC angefertigt worden ist. Die Bedienung der Markise ist Personen erlaubt, die nicht vom Fach sind, vorausgesetzt sie sind **erwachsen**.

### **ACHTUNG**

**Jede andere als oben angegebene Nutzung IST VERBOTEN, da die entsprechenden Betriebsbedingungen Risikosituationen für Personen darstellen könnten.**

**Es IST VERBOTEN die Markise als Ablage für Gegenstände und/oder als Stütze für Personen zu verwenden.**

Eine missbräuchliche Verwendung, befreit den Hersteller von jeglicher Verantwortung für eventuelle Schäden an Personen oder Gegenständen. **Bei fehlender Beachtung der Nutzungsbedingungen verfällt automatisch jede vom Hersteller gewährleistete Garantie.**

### **ACHTUNG**

**Nicht die Hände zwischen die Halteprofile des Stoffes stecken, für die Schließung immer nur die entsprechende Schnur benutzen**

### **ACHTUNG**

**Bei Regen, Wind oder Schnee die Markise vollständig SCHLIESSEN. Verletzungsgefahr für Personen oder Schadensgefahr für Gegenstände.**

## **INFORMATIONEN UND VORSICHTSMASSNAHMEN**

**Der Betrieb bei Eis kann die Markise beschädigen!**

Der bei der Installation zur Verfügung gestellte Raum muss die Bewegungsweite berücksichtigen und die Öffnung der Markise in ihrem Gesamtausmaß ermöglichen.

### **ACHTUNG**

**Es ist verboten, tragbare Leitern oder andere feste Gegenstände nahe an der Markise aufzustellen oder zu installieren, dadurch würde der notwendige Platzbedarf zu sehr eingeschränkt sein.**

## 3.3 · Technische Daten

Max. Raumbedarf und Gewicht	
Breite (cm)	400
Ausfall (cm)	400
ungefähres Gewicht (kg)	60
Leistungen und Sicherheit gemäß UNI EN13561:2004	
Windwiderstandsklasse	2
Nominalen Prüfdruckes $p$ (N/m <sup>2</sup> ) $\alpha=1$	70

## Nutzung der Markise

### **ACHTUNG**

Vor Inbetriebnahme der Markise das Kap. "Sicherheit" und das Kap. "Vorgesehener Gebrauch und Einsatzfeld" aufmerksam durchlesen.

### **ACHTUNG**

Vergewissern Sie sich, dass sich während des Öffnens/Schließens der Markise keine Personen in ihrem Aktionsradius aufhalten.

### **ACHTUNG**

Bei Regen, Wind oder Schnee die Markise vollständig schließen. Verletzungsgefahr für Personen oder Schadensgefahr für Gegenstände.

- Die Markise nur als Sonnenschutz und für die in diesem Handbuch im Kap. "Vorgesehener Gebrauch" dargestellten Zwecke nutzen.
- Es ist streng verboten auf die Markise zu klettern oder Gegenstände an ihr aufzuhängen/auf ihr abzustellen.

### **ACHTUNG**

Die Markise muss immer horizontal geöffnet werden. Es besteht die Gefahr, dass sie reißt und dabei Personen schwer verletzen könnte.

Bei fehlerhaftem Betrieb, wenden Sie sich an Ihren Händler.

## ·Tabelle Störungen, Ursachen und Abhilfe

### **ACHTUNG**

Bei Defekten oder Defektsuche müssen die Sicherheitsvorschriften beachtet werden.

STÖRUNGEN	URSACHEN	ABHILFE
Die Markise öffnet oder schließt sich nicht vollständig.	Hängen bleiben eines oder mehrerer Stoffschieber	Auf die Bedienschnur einwirken
	Falsche Ausrichtung der Führungen	Den Kundendienst verständigen

# Universalverschattung

---

Die universale Verschattung für Terrassen, Wintergärten und Pergolas für Außen- und Innenanwendung geeignet.