

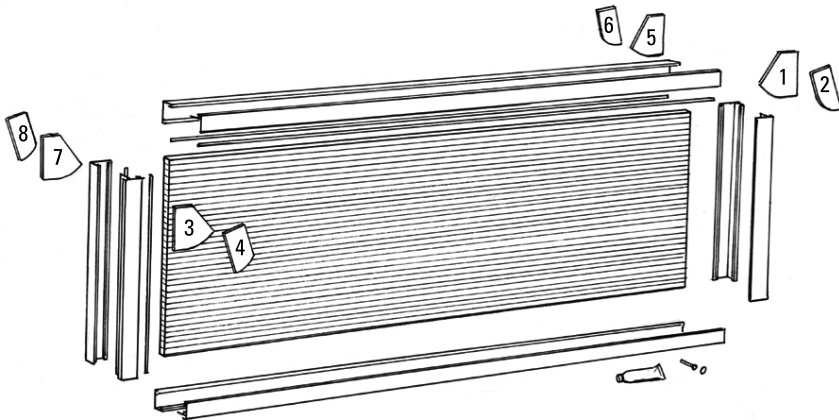
## Montageanleitung

Passkeil  
EUROPE 8780

## Packungsinhalt

- 2 Sätze Aluminiumprofile in Ausfallmaß
- 2 Sätze Aluminiumprofile von 100 cm
- 1 doppelwandige Polycarbonat-Kunststoffplatte, klar oder opak, Breite 98 cm
- 20 Schrauben mit Abdeckkappen
- 20 m von Glasgummistreifen
- 8 Eckenschutzplatten (1 bis 8). Diese werden gekittet.

Nicht mitgeliefert werden die Befestigungsschrauben und Dübel zur Anbringung der Profile an der Wand und/oder Veranda.



## Wichtig vor dem Montieren

### Allgemeiner Warnhinweis

Wenn Sie das Produkt selbst montieren, ist das Ihr eigenes Risiko. Verwenden Sie diese Anleitung nur als Hilfsmittel und nur bei der Montage dieses spezifischen Produkts.

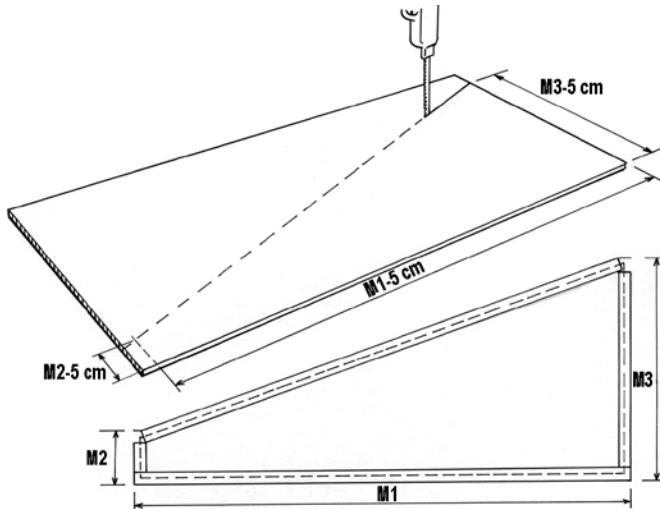
### Vorsicht vor Beschädigungen

Verwenden Sie zum Öffnen der Verpackung kein Messer oder andere scharfe Gegenstände. Der Inhalt könnte beschädigt werden. Legen Sie den Inhalt auf eine weiche Unterlage.

Vorsicht beim Bohren. Herabfallender Bohrstaub kann Beschädigungen verursachen.

# Montageanleitung Passkeil EUROPE 8780

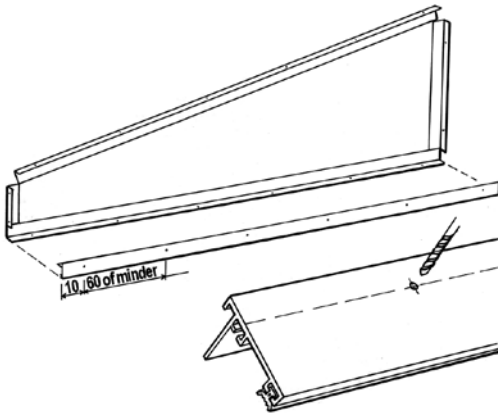
1



## Messen und Sägen von Polycarbonat-Platten

Das Maß der Polycarbonatplatte ist 5 cm kleiner als das dreieckige Feld, d. h. ringsum 2,5 cm.  
Die Platte kann mit einer normalen Stichsäge oder Handsäge gesägt werden.

2

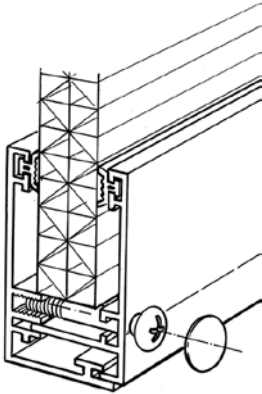


Jetzt die vier Schließprofile mit Löchern  $\varnothing 4$  mm versehen.

Die langen Profileile 6 Bohrungen 10 cm von den Enden entfernt.

Die stehenden kurzen Profileile 2 Bohrungen  $\varnothing 4$  mm.

3

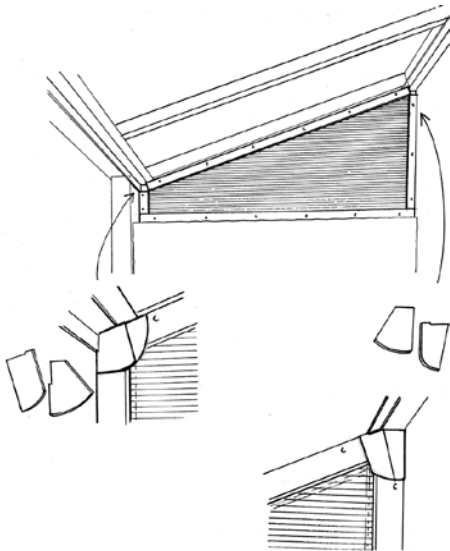


## Montieren der Polycarbonatplatte

Es ist sinnvoll, erst das Abschlussprofil unten anzubringen und die mitgelieferten Schrauben (M4 Rundkopf) teilweise einzudrehen. (Jedoch darauf achten, dass die Polycarbonatplatte horizontal in der Mitte steht.

Jetzt alle Abschlussprofile anbringen und festschrauben.

4



Die Abdichtung ist nun fast fertig, bis auf die kleinen Winkel links und rechts oben. Zum Abdecken dieser offenen Ecken werden ansprechende Abdeckplatten mitgeliefert.

Diese werden gekittet.

Die Platten werden auf beiden Seiten angebracht.