

Montageanleitung für Fallarmmarkise Typ EUROPE 2090

Wichtig: Eine Markise ist ein Sonnenschutz, kein Allwetterschutz. Sie ist bei aufkommendem Wind oder Sturm einzufahren, ebenso bei Regen (Gefahr der Wassersackbildung) und Schneefall.

Die Markise wird ohne Montagematerial geliefert. Der Monteur muss vor Ort die bauseitigen Befestigungsmöglichkeiten prüfen, um einen sicheren Halt für den Anbau der Markise zu gewährleisten. Die Wahl des Befestigungsmaterials muss nach dem örtlichen Montageuntergrund erfolgen. Bei Befestigung mit Holzschrauben DIN 571-12 x100-St und Fischer-Dübeln S14 muss der Montageuntergrund min. Betongüte B25 entsprechen. Die Schrauben müssen dann min. Güteklasse 4.6 entsprechen und mit einem Drehmoment von 70 Nm festgezogen werden.

Hinweis für Kunden (Händler)

Komponenten dieser Markise entsprechen den einschlägigen Anforderungen und Regeln der Technik. Elektronische Bauelemente sind gemäß den Forderungen und Hinweisen (z.B. Verbindungskabel) der Lieferanten zu installieren. Die Montage des Gesamtsystems hat durch einen Fachmonteur zu erfolgen.

Benötigte Werkzeuge:

Schlagbohrmaschine
Hartmetallbohrer 10, 14
Zentimetermaß
Maul-/Ringschlüssel SW 17
Wasserwaage

Reihenfolge der Arbeitsschritte:

1. Ausrichten der Wand-/Deckenkonsolen
2. Montage der Konsolen
3. (nur bei Motorantrieb) Wanddurchführung für Kabel bohren
4. Einhängen der Tuchwelle
5. Montage der Fallarme
6. bei Motorantrieb: Elektroinstallation ausführen

1. Ausrichten der Wand-/Deckenkonsolen

Konsolen links und rechts auf die Tuchwelle stecken. Tuchwelle mit Konsolen an die Wand anlegen, vermitteln und darauf achten, dass die Tuchwelle sich in Waage befindet. Bohrlöcher anzeichnen, bohren.

2. Montage der Konsolen

Jede Konsole (C) wird mit zwei Befestigungsschrauben und entsprechenden Dübeln befestigt. Die Konsolen müssen an der Wand fluchtend in Lot und waagrecht ausgerichtet sein. Abdeckkappe (J) aufclippen.

Bei Nischenmontage:

Konsolen (C) mit Nischenkonsolen (D) verschrauben und links und rechts in der Nische befestigen.

3. Wanddurchführung für Kabel bohren

(nur bei Motorantrieb)
Entsprechend der Seite des Kabelaustritts an der Markise muss für die elektrische Zuleitung eine ca. 10 mm Bohrung durch die Wand gebohrt werden.

4. Einhängen der Tuchwelle

Tuchwelle (E) in Getriebekonsole (F) stecken und in Gegenlager (G) einhängen und sichern.

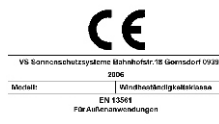
5. Montage der Fallarme

Fallarm (H) an das Ausfallprofil (I) anlegen, so dass sich das Ausfallprofil in der Mitte vor der Tuchwelle befindet. Bohrlöcher für die Arme anzeichnen, bohren. Fallarme verkehrt herum an die Wand schrauben. Arme einzeln nach oben spannen und am Ausfallprofil festschrauben. Gegebenenfalls das Tuch vorher etwas abrollen. (Achtung: Arme stehen unter Federspannung)

6. bei Motorantrieb: Elektroinstallation ausführen

Achtung !

Der Elektroanschluss muss VDE-gerecht vom Fachpersonal durchgeführt werden. Das Betreiben der Markise mit E-Motorantrieb über eine Steckdose ist nicht statthaft! Der verwendete Markisenschalter muss in Auf- und Abrichtung gegenseitig verriegelt sein. Die Endlageneinstellung wird entsprechend der mitgelieferten Montageanleitung vorgenommen. Elektrische Leitung gemäß beiliegendem Schaltplan anschließen.



Montage mit Spannständen

Benötigte Werkzeuge:

Schlagbohrmaschine
Hartmetallbohrer
Zentimetermaß
Maul/Ringschlüssel SW 13, 19
Wasserwaage

Reihenfolge der Arbeitsschritte:

1. Aufstellen der Spannstände
2. Montage der Konsolen
3. (nur bei Motorantrieb) Wanddurchführung für Kabel bohren
4. Einhängen der Tuchwelle
5. Montage der Fallarme
6. bei Motorantrieb: Elektroinstallation ausführen

1. Aufstellen der Spannstände

Spannstände (A) zwischen Decke (oder Dachvorsprung) und Boden an der gewünschten Stelle justieren und mit der 19-er Schraube oben und unten handfest verspannen. Eine Sicherungsschraube (R) im oberen Teller ist zwingend notwendig. Achten Sie bitte darauf, dass die Spannstände absolut senkrecht und im gleichen Abstand parallel zur Rückwand stehen, sonst wickelt sich die Markise schief an.

2. Montage der Konsolen

Jede Konsole (C) wird mit zwei Schrauben (im Lieferumfang enthalten) in der Montageturm an Spannständen befestigt. Die Konsolen müssen fluchtend und waagrecht ausgerichtet sein. Abdeckklappe (J) aufclippen.

3. Wanddurchführung für Kabel bohren

(nur bei Motorantrieb)
Entsprechend der Seite des Kabelaustritts an der Markise, muss für die elektrische Zuleitung eine ca. 10mm Bohrung durch die Wand gebohrt werden.

4. Einhängen der Tuchwelle

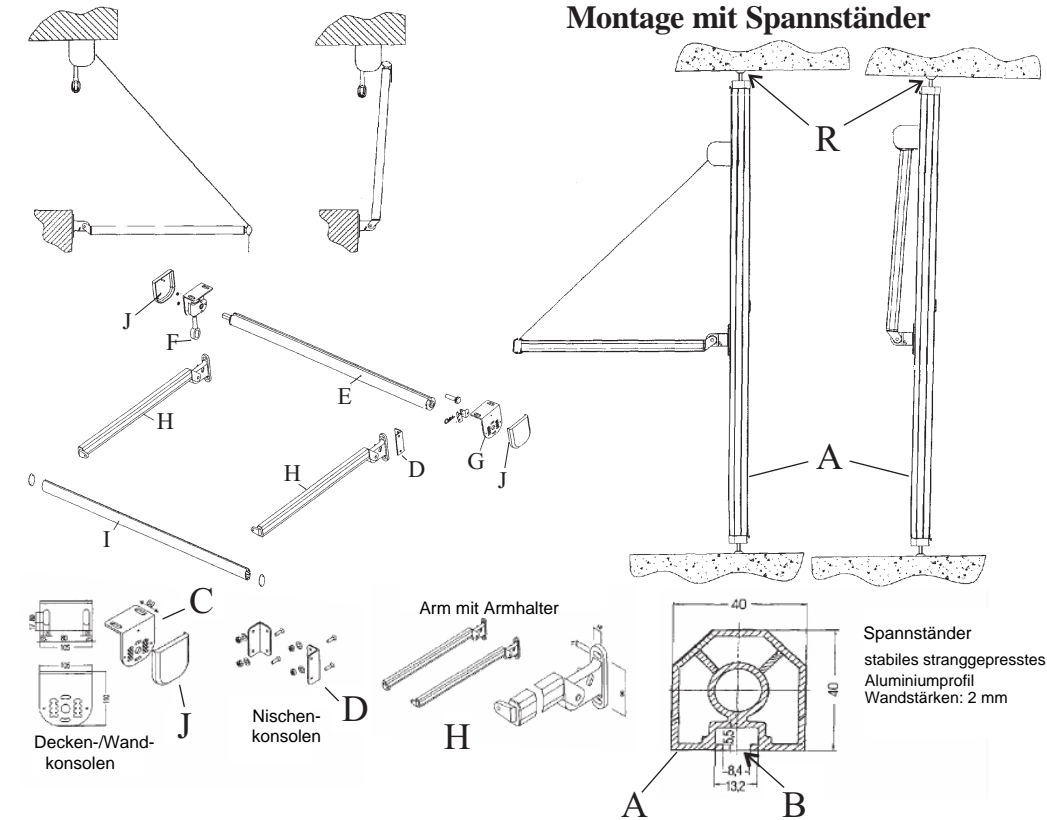
Tuchwelle (E) in Getriebekonsole (F) stecken und in Gegenlager (G) einhängen und sichern.

5. Montage der Fallarme

Fallarm (H) an die Montageturm (B) justieren, nach oben spannen und am Ausfallprofil verschrauben. (Achtung! Arme stehen unter Federspannung). Fallarme so einstellen, dass sich das Ausfallprofil vor der Tuchwelle befindet. Schrauben am Spannstände und Ausfallprofil festziehen (Schrauben im Lieferumfang enthalten).

Montageanleitung für Fallarmmarkise Typ EUROPE 2090

Montage mit Spannständen

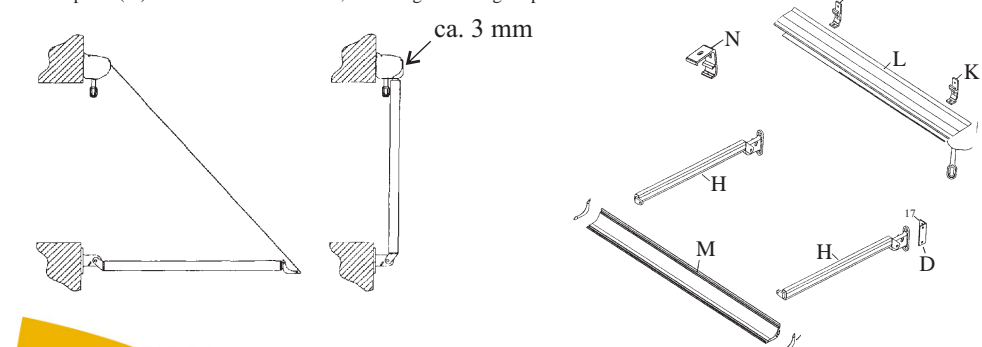


Spannstände
stabiles stranggepresstes
Aluminiumprofil
Wandstärken: 2 mm

Montage Typ K

Jede Wandkonsole (K) wird mit zwei Befestigungsschrauben und entsprechenden Dübeln an der Wand befestigt. Die Konsolen sollen 20 cm von Außenkante Kasette (L) fluchtend in Lot und waagrecht ausgerichtet sein. Ab 350 cm wird eine dritte Konsole vermittelt eingebaut. Für Decken- oder Nischenmontage (N) sind die vorgesehenen Konsolen zu verwenden. Weitere Montage nach Punkt 5 vornehmen.

Ausfallprofil (M) zur Kasette so ausrichten, dass ein gleichmäßiger Spalt von ca. 3 mm entsteht.



sundiscount®

Wir stellen die Sonne in den Schatten.

M0018-11A5PL-100308