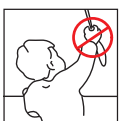
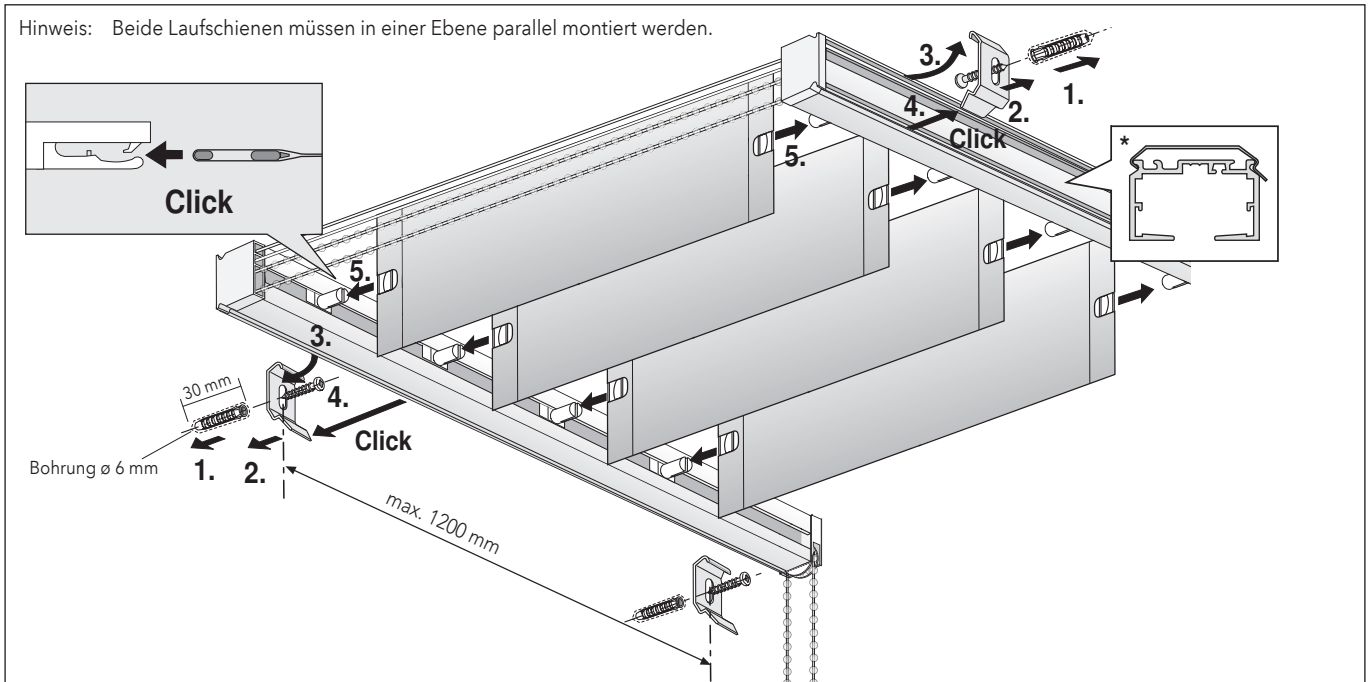


Hinweis: Beide Laufschiene müssen in einer Ebene parallel montiert werden.



Mit Sicherheitsspannvorrichtung für Bedienung Schnur/Kette und Bedienkette aus Metall

* Hinweis: Wand- und Deckenunebenheiten ausgleichen, um Funktionsstörungen zu vermeiden. Bitte darauf achten, dass keine Gegenstände und Hindernisse im Bewegungsraum des Lamellenbehanges stehen. Speziell bei Anlagen mit Elektro-Antrieb kann das zu erheblichen Störungen bis zum Funktionsausfall führen!