

Montageanleitung für VS-Außenraffstores 80 mm

Achtung: Bitte achten Sie vor Montage der Kombiträger auf die Position der Aufzugs- und Wendelager, sowie Kurbelgetriebe oder eventuell Motor im Oberkopf des Raffstores (Pos. der Träger)

1. Montage der Kombiträger

a. Deckenmontage Abb.1

- Kombiträgerposition und Bohrungsabstände am Befestigungsuntergrund (Decke oder Schacht) anzeichnen.
- Bohrungen entsprechend Befestigungsmaterial setzen.
- Kombiträger öffnen und mit Montageuntergrund verschrauben.

! Kombiträger müssen vertikal und horizontal zueinander ausgerichtet sein.

b. Wandmontage Abb.2 und 3

- Kombiträgerposition (Winkel für Blende) und Bohrungsabstände am Befestigungsuntergrund anzeichnen und bohren.
- Winkel für Blende befestigen
- Kombiträger öffnen und an den Winkel für Blende befestigen

! Winkel für Blende und Kombiträger müssen horizontal und vertikal zueinander ausgerichtet sein.

c. Montage mit Winkelblende

- bei Montage im Sturz (Deckenmontage) Träger wie Abb.1 in die Blende montieren (nieten), danach Blende in den Sturz bzw. an die Decke schrauben

- bei Montage auf die Fassade (Wandmontage)

2. Montage des Behanges

- alle Kombiträger öffnen
- gegebenenfalls bei Motoranlagen Behang mittels Prüfkabel mindestens auf Pakethöhe +10 cm abfahren.
- Oberschiene in die Kombiträger einführen
- Kombiträger schliessen

! Haltebügel der Kombiträger müssen ganz geschlossen und mit Schraube fixiert sein.

- Oberschiene zwischen Laibung, Fassadenachse bzw. Seitenführung vermitteln.

- Bedienungsdurchführung je nach Bedienung Raumseits bohren.

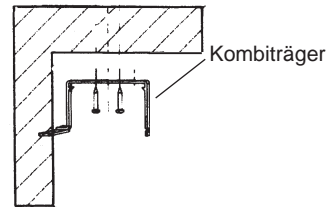


Abb.1 Trägermontage (Deckenmontage)

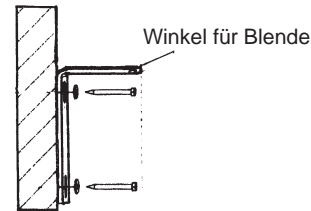


Abb.2 Trägerposition anzeichnen (Wandmontage)

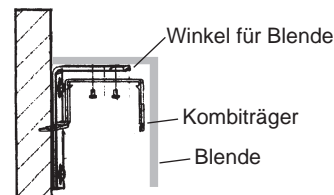
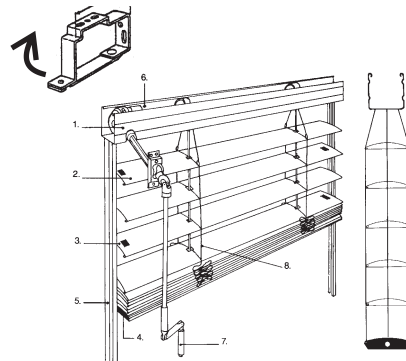


Abb.3 Trägermontage



Montageanleitung für Außenraffstores 80 mm

3. Montage der Seilführung

- Spannwinkelposition und Bohrungsabstände am Befestigungsuntergrund anzeichnen und bohren.

! Führungsseile müssen im Lot und parallel zueinander laufen.
Die Oberkante der Spannwinkel soll ca. 15 mm unterhalb des komplett abgefahrenen Behanges liegen.

- Führungsseil durch Federglocke, Druckfelder und Feststellig
- fädeln. Feststellig ca. in Höhe Oberkante des Spannwinkels mittels Madenschraube am Seil fixieren.
- Einhängen der Federglocke unter Spannwinkel.



4. Montage mit Führungsschienen

a.) Montage in der Laibung

- Bohrlöcher ermitteln (Mitte Kombiträger) bohren.
- Führungsschienen von unten über Führungsnippel der Unterschiene schieben
- Führungsschienen an die Laibung schrauben

! Position der Führungsschienen muss Lotgerecht mit der Raffstoreachse übereinstimmen!

b.) Montage auf die Laibung (mit Abstandshalter)

- Lage der Wandträger der Abstandshalter am Montageuntergrund anzeichnen und bohren
- Wandträger anschrauben
- Distanzschiene mit Klemmteil an Wandträger fixieren
- Führungsschienen von unten über Führungsnippel der Unterschiene schieben und Führungsschienen mit Klemmteilen der Abstandshalter fixieren
- Erforderlicher Abstand zur Fassade einstellen und

