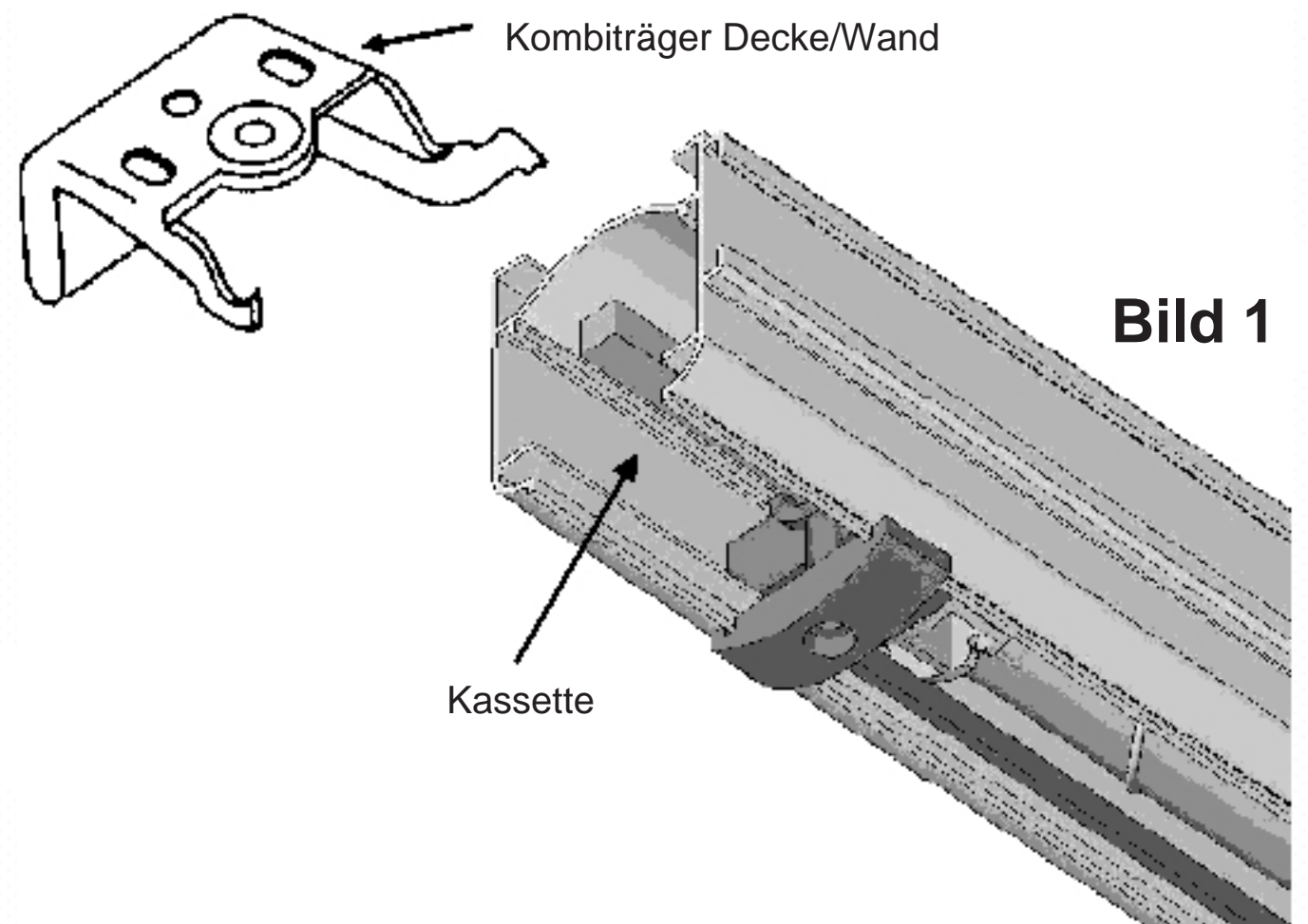


Montageanleitung

Raffrollosystem VS Eurostar

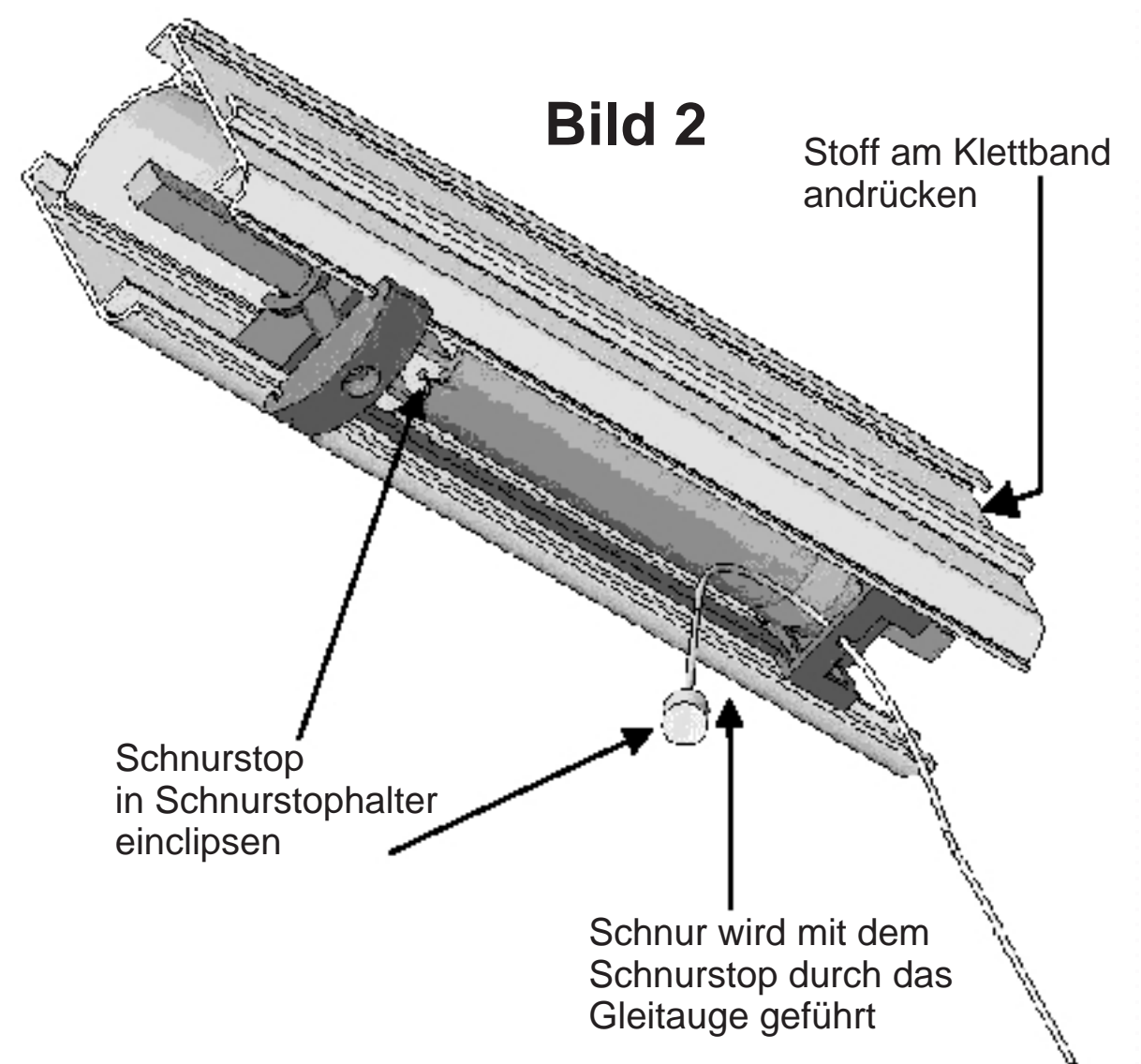
1. Befestigen der Kassette

- Befestigung der Kassette durch Kombiträger Decke/Wand (Bild 1)
- Kombiträgerposition ermitteln und am Montageuntergrund verschrauben.



2. Anbringen des Dekostoffes

- Schnur mit Schnurstop durch das Gleitauge führen und Schnurstopper in Schnurstophalter einclippen (Bild 2)
- Dekostoff mit angenähten Flauschband an das Klettband der Kassette andrücken



3. Entfernen des Dekostoffes zu Reinigungszwecken

- Raffrollo komplett nach unten fahren, Schnur wird ganz abgerollt und spannungsfrei, der Schnurstop muss nach unten zeigen (Bild 3)
- Der Schnurstop wird aus dem Schnurstophalter herausgenommen.
- Dadurch wird die Schnur entkoppelt von der Schnurleitrolle.
- Dekostoff von der Kassette abziehen.

