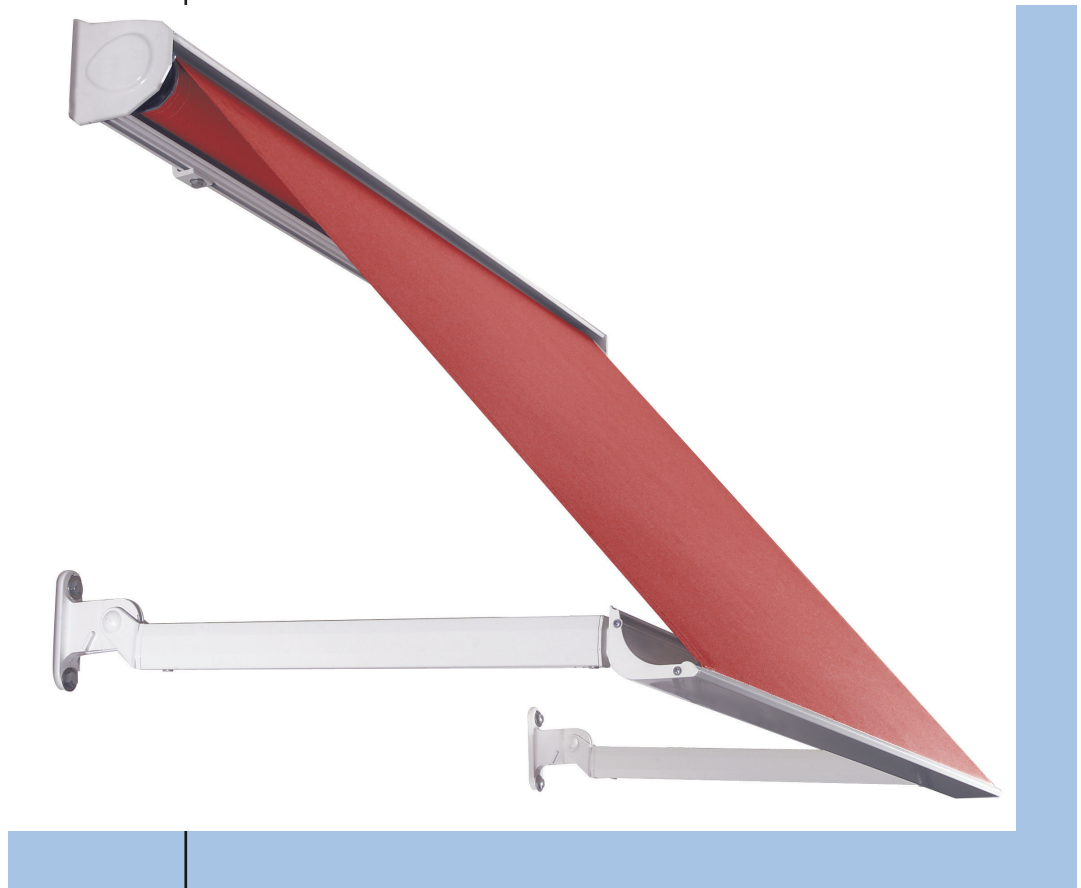




Wir stellen die Sonne in den Schatten.

VS Sonnenschutz
GmbH & Co. KG

EUROPE 2090 / 2090K



Montage-, Bedienungs-,
Wartungsanleitung

Inhaltsverzeichnis

1	Einführung	3
1.1	▪ Symbolerläuterungen	3
2	Sicherheit	3
2.1	▪ Allgemeine Sicherheitshinweise	3
2.2	▪ Sicherheitsvorrichtungen	4
2.3	▪ Restrisiken	4
3	Beschreibung der Markise	4
3.1	▪ Komponenten	4
3.2	▪ Vorgesehener Gebrauch und Einsatzort	5
3.3	▪ Technische Daten	5
3.4	▪ Typenschild/Technisches Datenblatt	6
4	Transport und Installation der Markise	6
4.1	▪ Transport der Markise	6
4.2	▪ Installation der Markise	6
5	Bedienung der Markise	7
6	Wartung der Markise	7
6.1	▪ Tabelle Störungen, Ursachen und Abhilfen	8
6.2	▪ Reinigung der Markise	9
6.3	▪ Ordentliche Wartung	9
7	Abbau und Entsorgung der Markise	10
8	Optional	10
9	Montage	10

1 Einführung

Diese Bedienungsanleitung ist wesentlicher Bestandteil der **Europe 2090 / 2090K** Fallarmmarkise und richtet sich an den Benutzer des Produkts. Die Bedienungsanleitung ist grundlegend für den korrekten Gebrauch und die korrekte Wartung des Produktes. Es ist verboten, die Seiten der Bedienungsanleitung und deren Inhalt zu beseitigen, neu zu schreiben oder zu ändern.

Diese Bedienungsanleitung muss bis zur Entsorgung der Markise in allen ihren Teilen unversehrt und an einem leicht zugänglichen Ort aufbewahrt werden.

Bei Verlorengang oder Vernichtung der Bedienungsanleitung, muss der Kunde beim Fachhändler eine neue Kopie anfordern, indem er die Hauptdaten des Produktes und den Zielort der neuen Kopie angibt.

Der Hersteller behält sich das Recht vor, die Produktion und die entsprechenden Bedienungsanleitungen zu aktualisieren, ohne daraufhin die vorhergehenden Produkte und Bedienungsanleitungen aktualisieren zu müssen.

Der Hersteller besitzt alle Urheberrechte bzgl. dieser Bedienungsanleitung. Gemäß diesen Urheberrechten ist die teilweise oder vollständige Vervielfältigung ohne vorherige schriftliche Genehmigung des Herstellers nicht erlaubt. Im Falle von Umrüstung oder Änderung am Produkt ohne die vorherige Genehmigung des Herstellers, übernimmt der Hersteller keine Haftung für die dadurch verursachten Folgeschäden.

1.1 · Symbolerläuterungen

Nachfolgend sind die in dieser Bedienungsanleitung verwendeten HINWEIS Symbole aufgeführt.



INFORMATIONEN UND VORSICHTSMASSNAHMEN

Hinweise und Ratschläge, die zur Gewährleistung eines richtigen Gebrauchs und einer korrekten Aufbewahrung der Markise zu beachten sind. Die Nichtbeachtung dieser Hinweise kann die Unversehrtheit und/oder die Beständigkeit des Produkts beeinträchtigen.



ACHTUNG

GEFAHR FÜR DEN BEDIENER! Diese Anleitungen und Anweisung sind genauestens zu befolgen. Bei Nichtbeachtung dieser Hinweise kann die Sicherheit der Personen gefährdet werden.

2 Sicherheit

2.1 · Allgemeine Sicherheitshinweise

- Bei Regen, Wind oder Schnee die Markise vollständig einfahren. Verletzungsgefahr für Personen oder Sachschäden.
- Die Beseitigung der an der Markise installierten Sicherheitsvorrichtungen ist strengstens verboten (siehe Kap. 2.2 „Sicherheitsvorrichtungen“).
- Im Fall von motorisierten Markisen erfolgt deren Schließen und Öffnen durch das Drücken eines Schalters und/oder mittels einer Fernbedienung: Beide Elemente müssen AUSSER REICHWEITE VON KINDERN anzubzw. untergebracht werden.
- Sicherstellen, dass sich während des Ein- und Ausfahrens der Markise keine Personen in der Reichweite der Markise aufhalten.
- Keine Gegenstände auf das Markisetuch legen.
- Es ist verboten, sich an die Markise zu hängen oder sich an der Markise zu halten: Gefahr von schweren Verletzungen an den Personen sowie Beschädigungen an der Markise.
- Bei Zweifeln hinsichtlich des Gebrauchs der Markise sich VOR deren Gebrauch an den Fachhändler wenden.
- Der Benutzer darf keine eigenmächtigen Vorgänge oder Eingriffe an der Markise durchführen, die nicht in seinen Kompetenzbereich fallen (siehe Kap. 3.2 „Vorgesehener Gebrauch und Einsatzort“ und Kap. 6 „Wartung“).
- Im Falle von Umrüstung oder Änderung am Produkt ohne die vorherige Genehmigung des Herstellers, übernimmt der Hersteller keine Haftung für die dadurch verursachten Folgeschäden.
- Der Benutzer ist verpflichtet, den Fachhändler unverzüglich zu informieren, falls er Fehler und/oder Betriebsstörungen an den Sicherheitsvorrichtungen feststellen sollte oder andere gefährliche Situationen auftreten.
- Für alle Wartungs- und Reinigungsarbeiten muss die Markise vom Stromnetz getrennt werden.

2.2 · Sicherheitsvorrichtungen

(OPTIONAL, nur bei den motorisierten Modellen)

WINDSENSOR: Bei starkem Wind wird die Markise automatisch eingefahren. Die Eingriffsebene des Windsensors (Anemometer) wird bei der Erstinbetriebnahme eingestellt; siehe Installationsanleitung.

2.3 · Restrisiken

QUETSCHGEFAHR FÜR FINGER BZW. ARME UND HÄNDE zwischen den Gelenkarmen, den Schienen, den Windschutzrohren und der Kassette beim Ein- und Ausfahren der Markise. Das Produkt ist auf einer **Mindesthöhe von 2500 mm** zu installieren.

3 Beschreibung der Markise

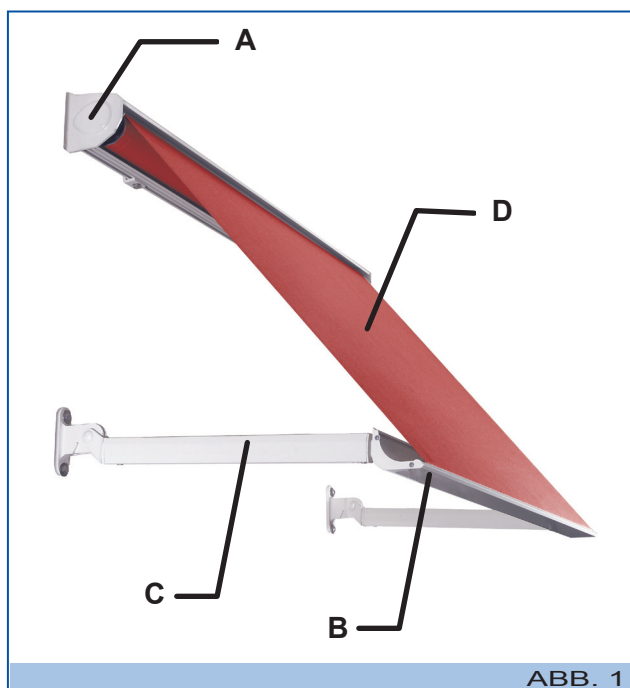
Die 2090 / 2090 K Fallarmmarkise kann sowohl an der Wand als auch an der Decke, mit Kurbel oder motorisiertem Antrieb installiert werden; bei motorisiertem Betrieb können auf Anfrage der Sonne + Windsensor dazu geliefert werden.

3.1 · Komponenten

Die Markise besteht aus einer Metallstruktur und einem Tuch.

- Metallstruktur: Die Metallstruktur ist der Tragrahmen und in seinem Innern befinden sich die verschiedenen Antriebe zum Ein- und Ausfahren der Markise. In ihren verschiedenen Varianten kann sie sich aus einem Kasten (A-Abb. 1), aus einem Ausfallprofil (B-Abb.1), aus Armen (C-Abb.1);
- Tuch (D – Abb. 1): Hat eine Abdeck- und Schutzfunktion der Markise.

Die Baumaterialien garantieren eine gute Beständigkeit gegen den durch den Gebrauch als auch die Witterungseinflüsse verursachten Verschleiß.



3.2 - Vorgesehener Gebrauch und Einsatzort

Die Markise dient zum Schutz vor der Sonnenbestrahlung und zur evtl. Regulierung der Rückstrahlung in den Raum unter die Markise. Das installierte Produkt ist ausschließlich für die Auf- und Abwärtsbewegung einer festinstallierten Sonnenmarkise, für die Positionierungen der maximalen Aus- und Einfahrstellung sowie eventuell für die mittlere Stellung ausgelegt.

Die Markise ist nur für den oben angegebenen Gebrauch bestimmt, auch wenn sie mit wasserundurchlässigen Tüchern oder PVC Tüchern ausgestattet ist. Die Markise darf von nicht professionellen Bedienern verwendet werden, vorausgesetzt dass es sich hierbei um **Erwachsene** handelt.

ACHTUNG

Der von den obigen Zwecken abweichende Gebrauch ist UNTERSAGT, da die entsprechenden Betriebsbedingungen Gefahrensituationen für die Personen mit sich bringen könnten.

Es ist VERBOTEN, die Markise als Ablagefläche für Gegenstände und/oder als Stütze für Personen zu verwenden.

Der unsachgemäße Gebrauch entbindet den Hersteller von jeglicher Haftung für eventuelle Schäden an Personen oder Sachen. **Bei Nichtbeachtung der Gebrauchsbedingungen erlischt automatisch jeder Garantieanspruch gegenüber dem Hersteller.**

ACHTUNG

Es ist VERBOTEN, das mit Motor ausgerüstete Produkt in Umgebungen mit explosiver Atmosphäre zu installieren.

ACHTUNG

Bei Regen, Wind oder Schnee die Markise vollständig EINFAHREN. Verletzungsgefahr für Personen und Sachschaden.

INFORMATIONEN UND VORSICHTSMASSNAHMEN

Der Betrieb bei Eis kann die Markise beschädigen!

Das Produkt kann auf jeder Höhe über **2500 mm** installiert werden. Bei Vorhandensein eines Schalters zum Ein-/Ausfahren (nur bei motorisierter Markise) muss diese an geschützter Stelle angebracht werden, und zwar auf einer Mindesthöhe von 1500 mm vom Boden und in einem Bereich, der gefahrenfrei zugänglich ist.

ACHTUNG

Bei Installation der Markise in öffentlichen Gebäuden, wie zum Beispiel Schulen, Internaten, Krankenhäusern, Pflegeheimen, usw. einen Sperrschalter (Schlüsselschalter) benutzen. Sollte die Markise mit Funksteuerung ausgestattet sein, muss diese außer Reichweite von Kindern angebracht werden.

Die Funksteuerung kann auch im Freien benutzt werden, sofern die Anlage über die Schutzart IP55 verfügt. Der für die Installation der Markise ausgewählte Ort muss über ausreichend Platz verfügen, damit alle Bewegungen sowie das vollständige Ausfahren der Markise möglich sind.

ACHTUNG

Es ist verboten, in der Nähe der Markise tragbare Leitern aufzustellen oder andere Gegenstände fest zu installieren, die den für die Markise erforderlichen Bewegungsfreiraum einschränken könnten.

3.3 - Technische Daten

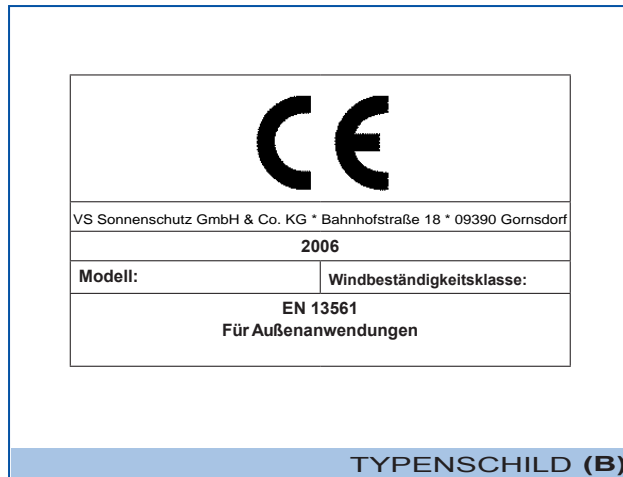
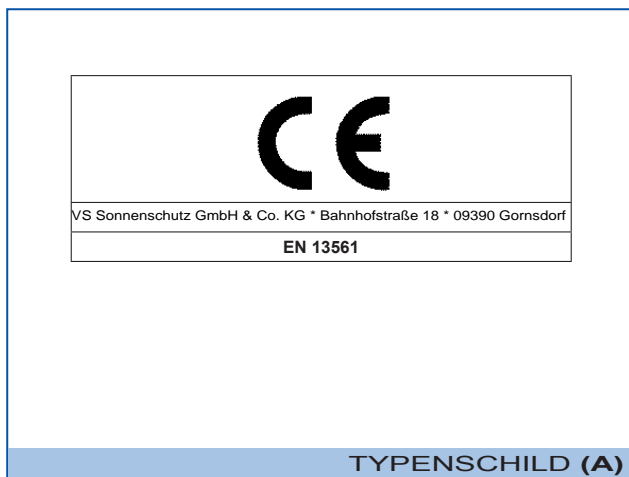
Max. Raumbedarf und Gewicht		2090K	2090
Breite (cm)		500	600
Ausfall		175	175
Ungefähres Gewicht (kg)		42-50	20-35
Aufwickelrohr Ø (mm)			70-80
Windbeständigkeit (bei Höchstabmessungen)			
Klasse gemäß EN 13561			
Statischer Druck (N/m ²)		110	
Motor (sofern vorhanden)			
Typ	siehe das für den installierten Motor betreffende Handbuch		
Eigenschaften	CE-Kennzeichnung; zugelassen für Markisen		

Für die Eigenschaften der Optionals siehe Kap. 8 "Optionals" und die entsprechenden Anleitungen.

3.4 - Typenschild / Technisches Datenblatt

Das Typenschild (A), auf dem die Bezugsdaten des Herstellers aufgeführt sind, befindet sich auf der Innenseite des Ausfallprofils.

Das technische Datenblatt (B) mit den wichtigsten Daten und Eigenschaften des Produkts wird im Allgemeinen zusammen mit der Verkaufsdokumentation übergeben.



4 Transport und Installation der Markise

4.1 - Transport der Markise

Das Handling und der Transport der Markise sind Aufgabe des Fachhändlers und/oder des Herstellers, der sich dazu verpflichtet, das Produkt in einer angemessenen Verpackung zu liefern, damit es den Transport bis zur Übergabe beim Kunden schadenfrei übersteht.

Schäden am Produkt, die durch den Abbau der Markise und dem darauf folgenden Handling und/oder Transport nach der Installation verursacht werden, sind nicht durch die Garantie abgedeckt. Das Verpackungsmaterial muss entsprechend den im Bestimmungsland des Produktes geltenden Gesetzen beseitigt und/oder wiederverwertet werden.

4.2 - Installation der Markise

Alle Anleitungen und Sicherheitsvorschriften zur Durchführung der vorab genannten Arbeiten sind in der "Montageanleitung" beschrieben.

Der von dem Benutzer zur Installation der Markise ausgewählte Ort muss über ausreichend Platz verfügen, damit alle Bewegungen sowie das vollständige Ausfahren der Markise möglich sind

5 Bedienung der Markise

! ACHTUNG

Vor Inbetriebnahme der Markise bitte das Kap. 2 „Sicherheit“ und das Kap. 3.2 „Vorgesehener Gebrauch und Einsatzort“ aufmerksam durchlesen.

! ACHTUNG

Sicherstellen, dass während des Ein- und Ausfahrens der Markise sich keine Personen in der Reichweite der Markise aufhalten.

! ACHTUNG

Bei Regen, Wind oder Schnee die Markise vollständig einfahren. Verletzungsgefahr für Personen oder Sachschäden.

- Benutzen Sie die Markise nur als Sonnenschutz und für die in dieser Anleitung im Kap. 3.2 „Vorgesehener Gebrauch“ genannten Zwecke.
- Es ist strengstens verboten, auf die Markise zu klettern, sich an ihr hochzuziehen oder Gegenstände auf die Markise zu legen oder an sie zu hängen.
- Bei Auftreten von Schimmel den Tuchstoff, wie im Kap. 6.2 „Reinigung des Gerätes“ angegeben, reinigen.

! ACHTUNG

Die Markise muss stets von oben nach unten geöffnet werden und niemals umgekehrt. Gefahr von Bruch der Markise selbst, was eine schwere Verletzungsgefahr für Personen mit sich bringt.

Bei Betriebsstörungen wenden Sie sich bitte an Ihren Fachhändler.

MANUELL BETÄTIGTE MARKISE

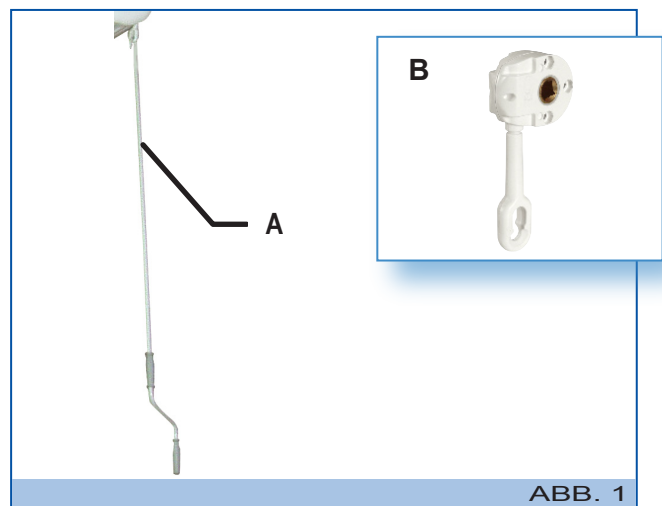
Die Markise wird mit Hilfe der Handkurbel (A – Abb. 1) und einem Getriebe (B – Abb. 1) ein- und ausgefahren.

MOTORISIERTE MARKISE

Die Markise wird mittels der folgenden Vorrichtungen ein- und ausgefahren:

- ein SCHALTER, der in der Nähe der Markise an einer Stelle installiert wird, von wo aus der Benutzer die Bewegungen der Markise vollständig überblicken kann. Bei Anbringung des Schalters im Freien muss dieser entsprechend geschützt werden.
- Fernbedienung mittels einer mobilen oder wandmontierten FUNKSTEUERUNG.

Die Eigenschaften sowie der Betrieb dieser Systeme werden in den beigelegten Anleitungen für den Motor, die Automatisierungen und die Steuerungen beschrieben.



6 Wartung der Markise

! ACHTUNG

Für alle Wartungs- und Reinigungsarbeiten muss die Markise vom Stromnetz getrennt werden.

Vor Inbetriebnahme der Markise das Kap. 2 „Sicherheit“ aufmerksam durchlesen.

Die Installation und die erste Inbetriebnahme sowie alle Einstellungs- und außerordentlichen Wartungsarbeiten dürfen ausschließlich von technisch versierten Personen ausgeführt werden. Wenden Sie sich bitte an den technischen Kundendienst.

6.1 · Tabelle Störungen, Ursachen und Abhilfen

ACHTUNG

Bei Defekten oder bei der Störungssuche sind die Sicherheitsvorschriften zu beachten; insbesondere besteht während der Störungssuche oder der Reparatur von eventuellen Defekten an der elektrischen Anlage die Gefahr von tödlichen Stromschlägen. DIE WARTUNG AN DER ELEKTRISCHEN ANLAGE DARF NUR VON FACHPERSONAL DURCHGEFÜHRT WERDEN.

Bei Auftreten von Störungen, die nicht in den nachstehend aufgeführten Tabellen angegeben sind, wenden Sie sich bitte an den technischen Kundendienst.

MANUELL BETÄTIGTE MARKISE

STÖRUNGEN	URSACHEN	ABHILFEN
Konische Aufwicklung	Falsche Symmetrie der Arme	Kundendienst kontaktieren.
	Ungleichmäßige Stärke des Tuches	Das Tuch komplett aufwickeln.

MOTORISIERTE MARKISE

Ohne Steuerung

STÖRUNGEN	URSACHEN	ABHILFEN
Konische Aufwicklung	Falsche Symmetrie der Arme	Kundendienst kontaktieren.
	Ungleichmäßige Stärke des Tuches	Das Tuch komplett aufwickeln.
Das Tuch wickelt sich nicht komplett auf	Falsche Einstellung Endschalter	Kundendienst kontaktieren.
Die Markise lässt sich nicht vollständig ausfahren	Verschiebung des Motorkranzes während der Bewegung	Kundendienst kontaktieren.
Der Motor ist sehr laut	Falsche Verkabelung	Kundendienst kontaktieren.
	Motor defekt	Kundendienst kontaktieren.
Der Motor blockiert nach 4-5 Minuten Dauerbetrieb	Eingriff des Überlastschutzes des Motors	Den Motor einige Minuten abkühlen lassen.

Mit Steuerung

STÖRUNGEN	URSACHEN	ABHILFEN
Die Markise bewegt sich nicht	Sicherung defekt	Kundendienst kontaktieren.
	Falsche Verkabelung	Kundendienst kontaktieren.
Die Markise bewegt sich nicht gleichmäßig (sie fährt für 50 cm aus, hält dann abrupt, usw.)	Anemometer defekt	Kundendienst kontaktieren.
Die Markise wickelt sich bei starkem Wind nicht auf	Sicherung defekt	Kundendienst kontaktieren.
	Anemometer defekt	Kundendienst kontaktieren.
Die Markise wickelt sich bei starkem Regen nicht auf	Sicherung defekt Niederschlagsmesser defekt	Kundendienst kontaktieren. Kundendienst kontaktieren.
Mit Funksteuerung öffnet und schließt sich die Markise selbstständig	Batterie erschöpft	Batterie der Funksteuerung austauschen (siehe Anleitungen bzgl. der Steuerungen)

6.2 · Reinigung der Markise

! ACHTUNG

Für alle Wartungs- und Reinigungsarbeiten muss die Markise vom Stromnetz getrennt werden.

Die Reinigung des Tuchs ist unerlässlich, um der Schimmelbildung vorzubeugen, die durch die Ablagerung von Staub oder anderen Materialien auf dem Tuch verursacht wird. Das Tuch kann entweder abgesaugt werden oder mit einem Schwamm bzw. weichen Tuch und warmem Wasser gereinigt werden.

Die Reinigung mit Leitern, beweglichen Arbeitsbühnen oder sonstigen Hilfsmitteln ist Fachpersonal vorbehalten, welche die Reinigungsarbeiten unter Beachtung der Unfallverhütungsvorschriften durchführen und die vorgeschriebene persönliche Schutzausrüstung, wie Sicherheitsverseilungen mit Halteseilen, tragen muss.

! ACHTUNG

Keine Lösungsmittel – kein Ammoniak – keine Kohlenwasserstoffe benutzen.

6.3 · Ordentliche Wartung

! ACHTUNG

Für alle Wartungs- und Reinigungsarbeiten muss die Markise vom Stromnetz getrennt werden.

Wenn die im Folgenden beschriebenen Wartungsarbeiten in den angegebenen Zeitabständen durchgeführt werden, kann das gekaufte Produkt in einem guten Zustand gehalten werden.

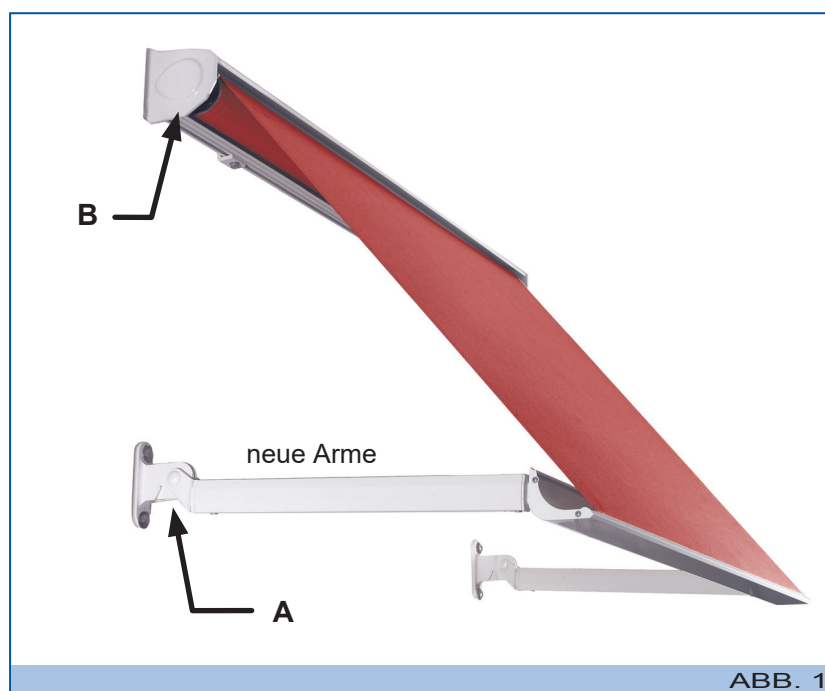
Zwei Mal jährlich, vor und nach dem Einsatz im Sommer

Das Tuch muss per Sichtkontrolle auf mögliche Risse der Nähte geprüft werden: Im Frühling vor dem Gebrauch für die Sommersaison und im Herbst, vor dem Schließen im Winter.

Jährlich, vor dem Einsatz im Sommer

Die beweglichen Teile mit Silikonöl schmieren, und zwar:

- Das Gelenk der Arme zur Schrägstellung (A – Abb. 1) .
- Die gegenüber der Steuerung (Motor, Getriebe oder Federzug) (B – Abb. 1) angebrachte Wellenkapsel.



7 Abbau und Entsorgung der Markise

Zum Abbau der Markise diese vollständig einfahren.

Die Anlage außer Spannung setzen, die Anlage hinter dem Trennschalter trennen, den Motor vom Stromnetz trennen, die Arme an den Führungsschienen festbinden, Halterungen lösen und die Markise aus ihren Halterungen entfernen.

Die Markise ist nicht mit gefährlichen Werkstoffen gebaut; daher existieren keine besonderen Anweisungen bzgl. der Verschrottung oder der Entsorgung.

Beachten Sie zum Moment des Abbaus der Markise geltenden Vorschriften für die Entsorgung der Markise.

8 Optional

Auf Anfrage sieht die 2090K Fallarmmarkise folgende Optionals vor:

- **Anemometer:** Sensor für starken Wind (nur bei motorisierter Markise);
- **Dämmerungssensor:** Sonnensensor (nur bei motorisierter Markise);
- **Kasten.**

Die Eigenschaften sowie der Betrieb dieser Systeme werden in den beigelegten Anleitungen für den Motor, die Automatisierungen und die Steuerungen beschrieben.

9 Montage

Wichtig : Eine Markise ist ein Sonnenschutz, kein Allwetterschutz. Sie ist bei aufkommenden Wind oder Sturm einzufahren, ebenso bei Regen (Gefahr der Wassersackbildung) und Schneefall.

Die Markise wird ohne Montagematerial geliefert. Der Monteur muss vor Ort die bauseitigen Befestigungsmöglichkeiten prüfen, um einen sicheren Halt für den Anbau der Markise zu gewährleisten. Die Wahl des Befestigungsmaterials muss nach den örtlichen Montageuntergrund erfolgen. Bei Befestigung mit Holzschrauben DIN 571-12 XIOO-St und Fischer-Dübeln S14 muss der Montageuntergrund min. Betongüte B25 entsprechen. Die Schrauben müssen dann min. Güteklasse 4.6 entsprechen und mit einem Drehmoment von 70 Nm festgezogen werden.

Hinweis für Kunden (Händler)

Komponenten dieser Markise entsprechen den einschlägigen Anforderungen und Regeln der Technik. Elektronische Bauelemente sind gemäss den Forderungen und Hinweisen (z.B. Verbindungskabel) der Lieferanten zu installieren. Die Montage des Gesamtsystems hat durch einen Fachmonteur zu erfolgen.

Benötigte Werkzeuge:

Schlagbohrmaschine
Hartmetallbohrer 10, 14
Zentimetermass
Maul/Ringschlüssel SW 17
Wasserwaage

Reihenfolge der Arbeitsschritte:

1. Ausrichten der Wand/Deckenkonsolen
2. Montage der Konsolen
3. (nur bei Motorantrieb) Wanddurchführung für Kabel bohren
4. Einhängen der Tuchwelle
5. Montage der Fallarme
6. bei Motorantrieb: Elektroinstallation ausführen

1. Ausrichten der Wand/Deckenkonsolen

Konsolen links und rechts auf die Tuchwelle stecken, Tuchwelle mit Konsolen an die Wand anlegen, vermitteln und darauf achten, dass die Tuchwelle sich in Waage befindet. Bohrlöcher anzeichnen, bohren.

2. Montage der Konsolen

Jede Konsole (C) wird mit zwei Befestigungsschrauben und entsprechenden Dübeln befestigt. Die Konsolen müssen an der Wand fluchtend in Lot und waagrecht ausgerichtet sein. Abdeckklappe (J) aufclippen.

Bei Nischenmontage:

Konsolen (C) mit Nischenkonsolen (D) verschrauben und links und rechts in der Nische befestigen.

3. Wanddurchführung für Kabel bohren (nur bei Motorantrieb)

Entsprechend der Seite des Kabelaustritts an der Markise, muss für die elektrische Zuleitung eine ca. 10mm Bohrung durch die Wand gebohrt werden.

4. Einhängen der Tuchwelle

Tuchwelle (E) in Getriebekonsole (F) stecken und in Gegenlager (G) einhängen und sichern.

5. Montage der Fallarme

Fallarm (H) an das Ausfallprofil (I) anlegen, so dass sich das Ausfallprofil in der Mitte vor der Tuchwelle befindet. Bohrlöcher für die Arme anzeichnen, bohren. Fallarme an die Wand schrauben. Arme am Ausfallprofil festschrauben. Gegebenenfalls das Tuch vorher etwas abrollen. **(Achtung, Arme stehen unter Federspannung)**. Nach der Montage der Arme PVC-Ösenstift entfernen.

6. bei Motorantrieb: Elektroinstallation ausführen

Montage mit Spannständer

Benötigte Werkzeuge:

Schlagbohrmaschine
Hartmetallbohrer
Zentimetermass
Maul/Ringschlüssel SW 13, 19
Wasserwaage

Reihenfolge der Arbeitsschritte:

1. Aufstellen der Spannständer
2. Montage der Konsolen
3. (nur bei Motorantrieb) Wanddurchführung für Kabel bohren
4. Einhängen der Tuchwelle
5. Montage der Fallarme
6. bei Motorantrieb: Elektroinstallation ausführen

1. Aufstellen der Spannständer

Spannständer (A) zwischen Decke (oder Dachvorsprung) und Boden an der gewünschten Stelle justieren und mit der 19-er Schraube oben und unten handfest verspannen. Eine Sicherungsschraube (R) im oberen Teller ist zwingend notwendig. Achten Sie bitte darauf, dass die Spannständer absolut senkrecht und im gleichen Abstand parallel zur Rückwand stehen, sonst wickelt sich die Markise schief an.

2. Montage der Konsolen

Jede Konsole (C) wird mit zwei Schrauben (im Lieferumfang enthalten) in der Montagenut am Spannständer befestigt. Die Konsolen müssen fluchtend und waagrecht ausgerichtet sein. Abdeckklappe (J) aufclippen.

3. Wanddurchführung für Kabel bohren (nur bei Motorantrieb)

Entsprechend der Seite des Kabelaustritts an der Markise, muss für die elektrische Zuleitung eine ca. 10mm Bohrung durch die Wand gebohrt werden.

4. Einhängen der Tuchwelle

Tuchwelle (E) in Getriebekonsole (F) stecken und in Gegenlager (G) einhängen und sichern.

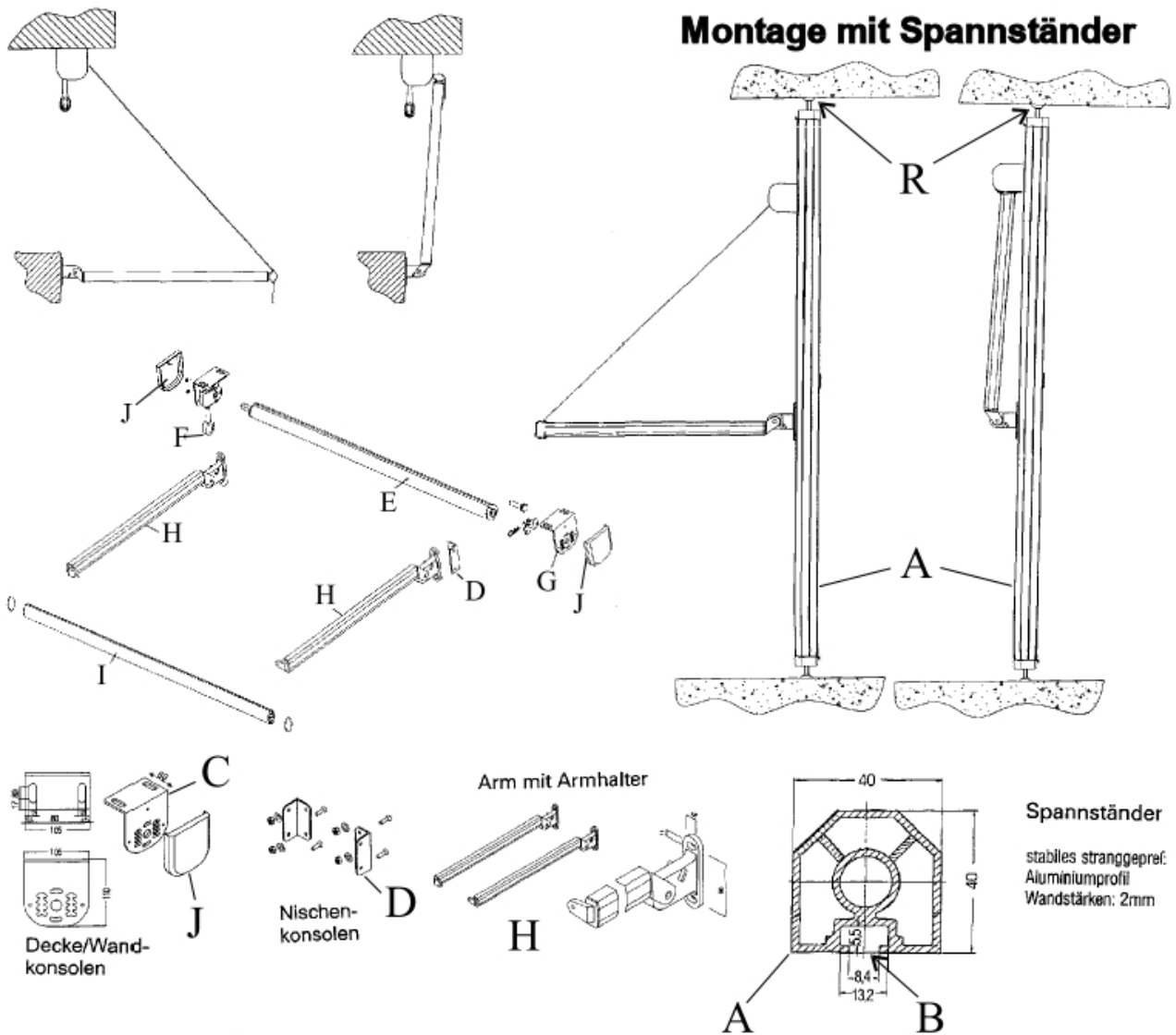
5. Montage der Fallarme

Fallarm (H) an die Montagenut (B) justieren und am Ausfallprofil verschrauben. (**Achtung, Arme stehen unter Federspannung**)

Fallarme so einstellen, dass sich das Ausfallprofil vor der Tuchwelle befindet. Schrauben am Spannständer und Ausfallprofil festziehen (Schrauben im Lieferumfang enthalten).

Achtung !

Der Elektroanschluss muss VDE-gerecht vom Fachpersonal durchgeführt werden. Das Betreiben der Markise mit E-Motorantrieb über eine Steckdose ist nicht statthaft! Der verwendete Markisenschalter muss in Auf- und Abrichtung gegenseitig verriegelt sein. Die Endlageneinstellung wird entsprechend der mitgelieferten Montageanleitung vorgenommen. Elektrische Leitung gemäß beiliegendem Schaltplan anschließen.



Montage Typ 2090K

Jede Wandkonsole (K) wird mit zwei Befestigungsschrauben und entsprechenden Dübeln an der Wand befestigt. Die Konsolen sollen 20cm von Außenkante Kassette (L) fluchtend in Lot und waagrecht ausgerichtet sein. Ab 350cm wird eine dritte Konsole vermittelt eingebaut. Für Decken oder Nischenmontage (N) sind die vorgesehenen Konsolen zu verwenden. Weitere Montage nach Punkt 5 vornehmen.

Ausfallprofil (M) zur Kassette so ausrichten, dass ein gleichmäßiger Spalt von ca. 3mm entsteht.

